

Instructiuni de utilizare

Indicator KPZ 52(E)-9-1

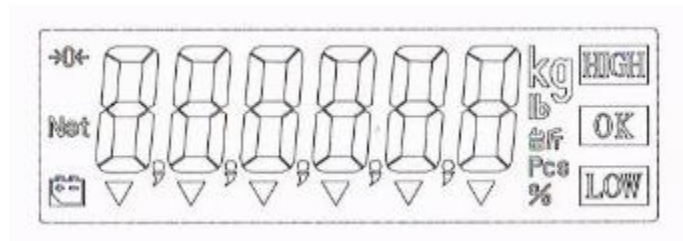


KPZ 52E-9-1 Indicator, IP 67

1. Display



2. Ecran LCD



→0← : stare „zero”

▶ STABLE : stabilizarea sarcinii (fara schimbare de greutate)

Net : greutate neta (tara activata)

▶ GROSS : greutate bruta

▶ M+ : functia de acumulare (memorare)



: baterie descarcata

Kg : greutate in kilograme

Valori :

HIGH : limita maxima (a doua valoare)

OK : valoarea normala / intre maxim si minim (a doua si prima valoare)

LOW : limita minima (prima valoare)

3. Tastatura

| Tasta | Descriere |
|----------------------------|---|
| OFF | Oprire cantar |
| ON →0← | Pornire si stabilizare la pozitia zero |
| →T← | Tara |
| NET GROSS | Trecere de la greutate neta la greutate bruta |
| UNITS | Trecere de la kg (greutate) la cantitate |
| F/HR | Indicator pentru inalta rezolutie (5 secunde) |
| M+ | Total si printare / iesire date |

4. Instructiuni utilizare KPZ 52E-9-1

Stare zero

Daca nu exista nicio sarcina pe cantar, display-ul va indica valoarea 0.0 fara sarcina; apasati tasta **→0←**. Eroarea reprezinta 2% din capacitatea maxima posibila.

Funcția Tara

Pentru a afisa doar greutatea articolelor din container, asezati un container gol pe cantar si apasati tasta **→T←**. Afisajul va indica 0.0. Pe display va aparea simbolul NET. Dupa umplerea containerului, vor fi afisate doar articolele din acesta.

- ▷ Este posibilă funcția multi-tară.
- ▷ Este posibilă funcția parțială a țării.

Anularea țării : luați greutatea de pe cântar și apăsați tasta →**T**←. Pe display va apărea simbolul ► **GROSS**.

Schimbare GROSS / NET

Pentru a indica greutatea totală a containerului și a conținutului, apăsați tasta **NET/GROSS**. Va fi afișat simbolul ► **GROSS** și greutatea totală. Apăsați încă o dată tasta și pe display vor apărea greutatea conținutului și simbolul **NET**.

Numarare

Această funcție se aplică pentru un număr de referință de 10, 20, 50, 100 și 200 de bucăți.

Apăsați tasta **UNITS** de câte ori pe display apare simbolul **PCS**. Folosiți apoi tasta **NET / GROSS** pentru a alege numărul de bucăți. Pe display va apărea mesajul : C 10, C 20, C 50, C 100, C 200.

Așezați pe cântar buciile și apăsați tasta **UNITS**. Display-ul va indica - - - - -. Când greutatea s-a stabilizat, va fi indicată cantitatea și va fi posibilă adăugarea altor bucăți, ceea ce înseamnă că acestea vor fi numărate.

Pentru a vă întoarce la funcția de cântărire, apăsați tasta **UNITS** de câte ori este afișată greutatea.

M+

Pentru memorare apăsați tasta **M+**. Pe display va fi afișată greutatea totală și câte numărări au fost efectuate. Apăsând iar **M+** fără a avea o sarcină pe cântar, va fi afișată suma parțială. Pentru anulare, apăsați tasta **M+** de două ori rapid.

F

Pentru a activa funcția de înaltă rezoluție, apăsați această tasta de 10 ori timp de 5 secunde.

5. Configurarea deconectarii automate

| Operatiuni | Display* |
|--|---------------------------------|
| La pornirea cantarului, apasati tastele [NET/B/G] si [ON/ZERO] | 01 FnC |
| Apasati tasta [TARA] | FnC <u>00</u> |
| Apasati tasta [TARA] | FnC <u>00</u> |
| Apasati de doua ori tasta [ON/ZERO] | FnC <u>02</u> |
| Pentru confirmare apasati tasta [TARA] | A oFF <u>0</u> |
| Pentru a efectua selectia apasati tasta [ON/ZERO] sau [UNITS] : 0 = activati deconectarea automata 1 = dupa utilizare: cantarul se va opri automat dupa 1 minut 2 = dupa utilizare: cantarul se va opri automat dupa 2 minute 9 = dupa utilizare: cantarul se va opri automat dupa 9 minute | A oFF <u>2</u> |
| Pentru a confirma alegerea apasati tasta [TARA] | FnC <u>00</u> |
| Pentru a opri cantarul apasati tasta [OFF] | |

*Nota: elementele subliniate din coloana Display vor clipi.

6. Setarile de iluminare

| Operatiuni | Display* |
|--|-------------------------|
| La pornirea cantarului, apasati tastele [NET/B/G] si [ON/ZERO] | 01 FnC |
| Apasati tasta [TARA] | FnC <u>00</u> |
| Apasati tasta [TARA] | FnC <u>00</u> |
| Apasati o data tasta [ON/ZERO] | FnC <u>01</u> |
| Pentru confirmare apasati tasta [TARA] | BL oFF |
| Pentru a efectua selectia apasati tasta [ON/ZERO] sau [UNITS] : on = activati iluminarea automata (iluminarea este activa cand greutatea este mai mare de 10 diviziuni sau cand este apasata o anumita tasta. Daca valoarea greutatii este mai mica de 10 diviziuni iluminarea se va opri dupa 10 minute) off = iluminarea se opreste automat | BL on |
| Pentru a confirma alegerea apasati tasta [TARA] | FnC <u>00</u> |
| Pentru a opri cantarul apasati tasta [OFF] | |

*Nota: elementele subliniate din coloana Display vor clipi.

Setari iesire rb 1 00

| Operatiuni | Display |
|--|----------------|
| Confirmare rb 1 00 prin apasarea tastei [TARA] pentru finalizarea setarilor | 03 rb 1 |
| Apasati tasta [ON/ZERO] | 00 ESC |
| Apasati tasta [TARA] pentru confirmarea iesirii din setari. | 0,0 g |

Parametrii interfata seriala

Setari viteza de transfer rb 1 01

| Operatiuni | Display |
|---|----------------|
| Apasati tasta [ON/ZERO] sau [UNITS] pentru a alege una dintre valorile 600, 1200, 2400, 4800, 9600, 19200, 38400 (biti/secunda) | B 9600 |
| Confirmati valoarea prin apasarea tastei [TARA] (pentru a finaliza intrarea datelor, alegeti un alt parametru rb 1 sau rb 100) | rb 1 01 |

Setari protocol de comunicare rb 1 02

| Operatiuni | Display |
|--|----------------|
| Apasati tasta [ON/ZERO] sau [UNITS] pentru a alege n 81, E 71, O 71 | P n81 |
| Confirmati valoarea prin apasarea tastei [ON/ZERO] (pentru a finaliza intrarea datelor, alegeti un alt parametru rb 1 sau rb 100) | rb 1 02 |

Setari format iesire rb 1 03

| Operatiuni | Display |
|--|----------------|
| Pentru a alege, apasati tasta [ON/ZERO] sau [UNITS]: Fn 0 = aceleasi date cu cele ale cantarului Fn 1 = greutate bruta Fn 2 = greutate neta Fn 3 = aceleasi date cu cele ale cantarului in format simplu Fn 4 = aceleasi date brute cu cele ale cantarului in format simplu | Fn 0 |

| | |
|---|---------|
| Fn 5 = aceleasi date nete cu cele ale cantarului in format simplu Fn 6 = indicator Hi/Lo/OK (max./min./OK) + aceleasi date cu cele ale cantarului in format simplu Fn 7 = indicator Hi/Lo/OK (max./min./OK) + aceleasi date brute cu cele ale cantarului in format simplu Fn 8 = indicator Hi/Lo/OK (max./min./OK) + aceleasi date nete cu cele ale cantarului in format simplu Fn 9 = valoarea tarei Fn 10 = tasta M+ (memorie) format 1 Fn 11 = tasta M+ (memorie) format 2 | |
| Confirmati valoarea prin apasarea tastei [ON/ZERO] (pentru a finaliza intrarea datelor, alegeti un alt parametru rb 1 sau rb 100) | rb 1 03 |

Configurare metoda transmisie date rb 1 04

| Operatiuni | Display |
|--|----------------|
| Pentru a alege apasati tasta [ON/ZERO] sau [UNITS] : Co = mod de comanda St = transmisie continua Auto = transmisie automata constanta Rb off = dezactivare interfata RS232 A Pl = modul M+ | CoMAnd |
| Confirmati valoarea prin apasarea tastei [TARA] (pentru a finaliza intrarea datelor, alegeti un alt parametru rb 1 sau rb 100) | rb 1 04 |

Viteza de transmisie continua rb 1 05

| Operatiuni | Display |
|---|----------------|
| Pentru a alege apasati tasta [ON/ZERO] sau [UNITS] : Pb 1 = o data/secunda Pb 2 = de 2 ori/secunda Pb 4 = de 4 ori/secunda Pb 8 = de 8 ori/secunda Pb 16 = de 16 ori/secunda AA 11 = mai mult de 16 ori/secunda | Pb 4 |

| | |
|--|---------|
| Confirmati valoarea prin apasarea tastei [TARA] (pentru a finaliza intrarea datelor alegeti, un alt parametru rb 1 sau rb 100) | rb 1 05 |
|--|---------|

Transmisie automata la valoare zero rb 1 06

| Operatiuni | Display |
|---|----------------|
| Pentru a alege apasati tasta [ON/ZERO] sau [UNITS] : - b 00 = diviziune 00 din valoarea greutatii - b 01 = diviziune 01 din valoarea greutatii . . . - b 99 = diviziune 99 din valoarea greutatii | - b 05 |
| Confirmati valoarea prin apasarea tastei [TARA] (pentru a finaliza intrarea datelor, alegeti un alt parametru rb 1 sau rb 100) | rb 1 06 |

Resetare transmisie automata rb 1 07

| Operatiuni | Display |
|--|----------------|
| Pentru a alege apasati tasta [ON/ZERO] sau [UNITS] : 0 – b 00 = diviziune 00 din valoarea greutatii 0 – b 01 = diviziune 01 din valoarea greutatii . . 0 – b 99 = diviziune 99 din valoarea greutatii | 0 – b 00 |
| Confirmati valoarea prin apasarea tastei [TARA] (pentru a finaliza intrarea datelor, alegeti un alt parametru rb 1 sau rb 100) | rb 1 07 |

Configurare conditie de iesire rb 1 08

| Operatiuni | Display |
|---|---------|
| Pentru a alege apasati tasta [ON/ZERO] sau [UNITS] : | ALL - P |
| ALL – P = toate iesirile Stb – P = iesire valori stabile (nu se transmit date cand valorile sunt instabile sau OL) | |
| Confirmati valoarea prin apasarea tastei [TARA] (pentru a finaliza intrarea datelor, alegeti un alt parametru rb 1 sau rb 100) | rb 1 08 |

Modul de comanda

Modul de comanda format A

Host Comanda

Slave Comanda

| | | | |
|----|---|----|------------------------------|
| MZ | Zero | SO | Mod de comanda |
| MT | Tara | UA | Comutati la prima unitate |
| MG | Brut | UB | Comutati la a doua unitate |
| MN | Net | UC | Comutati la a treia unitate |
| CT | Stergere Tara | UD | Comutati la a patra unitate |
| SC | Transmisie continua | UE | Comutati la a cincea unitate |
| SA | Autotransmisie | UF | Comutati la a sasea unitate |
| % | Oprire transmisie continua si activare mod de comanda | | |

Configurarile UA – UF depind de modelul cantarului

Modul de comanda format B

Host Comanda

Slave Comanda

| | | | |
|----|---|----|--|
| RW | Citire greutate curenta | RH | Citire bruta (simpla) |
| RG | Citire greutate bruta | RI | Citire neta |
| RN | Citire greutate neta | RJ | Citire situatie comparare + afisare curenta a greutatii (simpla) |
| RT | Citire tara | RK | Citire situatie + valoare bruta (simpla) |
| RB | Citire afisare curenta a greutatii (simpla) | RL | Citire situatie + valoare neta (simpla) |

NOTA : a. adaugati % inainte de comanda pentru citire continua
 b. adaugati # inainte de comanda pentru a transmite o valoare stabila

Valori de setare

| | |
|------|--------------------------------------|
| RSHI | Arata valoarea presetata maxima (HI) |
| RSLO | Arata valoarea presetata minima (LO) |

Exemplu : RSLO<CR><LF>

Raspuns : RSLOXXXXXX<CR><LF>

Modul de comanda format C

Host Comanda+ Date

Slave Comanda+Date

| | |
|------|----------------------------|
| WSHI | Scrie valoarea maxima (HI) |
| WSLO | Scrie valoarea minima (LO) |

Exemplu : WSHI001000<CR><LF>

Raspuns : WSHI001000<CR><LF>

Modul de comanda format D

Host Date

Slave

| Valoare (ex. pret) | | | | | | Zecimala | CR | LF |
|--------------------|---|---|---|---|---|----------|----|----|
| 1 | 2 | 3 | 4 | 5 | 6 | 1 | | |

Daca a fost trimisa comanda, pe display va fi afisat :

| |
|--------|
| 123456 |
|--------|

Mesaje de eroare :

E1 : comanda gresita

E2 : eroare format comanda (parametrii gresiti)

E3 : comanda nu este recunoscuta

M+ Format 1

Nr. Tichet

Data – an/luna/zi si zi/luna/an

Ora

G

T

N

Total net – acest rand va fi tiparit cand datele sunt sterse, aratand greutatea totala neta a fiecarei numarari

M+ Format 2

Nr. Tichet

Data – an/luna/zi si zi/luna/an

Ora

G

T

N

Total net – acest rand va fi tiparit cand datele sunt sterse, aratand greutatea totala bruta a fiecarei numarari

Output data format

Format 'Weight'

| | | | | | | | | | | | | | | | | | | | | | |
|----------|---|---|---|---|---|---|---|----|----|----|----|----|----|----|----|----|----|----|----|----|----|
| Gross | S | T | , | G | S | , | + | 0 | 1 | 2 | 3 | 4 | 5 | 6 | 7 | SP | SP | o | z | CR | LF |
| Net | S | T | , | N | T | , | + | 1 | . | 2 | 3 | . | 4 | 5 | 6 | t | l | . | g | | |
| Tare | S | T | , | T | R | , | + | 0 | 1 | 2 | . | 3 | 4 | 5 | 6 | SP | SP | k | g | | |
| Plus OL | O | L | , | G | S | , | + | SP | SP | SP | SP | SP | SP | SP | SP | SP | SP | SP | SP | | |
| Minus OL | O | L | , | G | S | , | - | SP | SP | SP | SP | SP | SP | SP | SP | SP | SP | SP | SP | | |
| Unstable | U | S | , | G | S | , | + | 0 | 1 | 2 | 3 | 4 | . | 5 | 6 | SP | SP | l | b | | |

Format 'Simple'

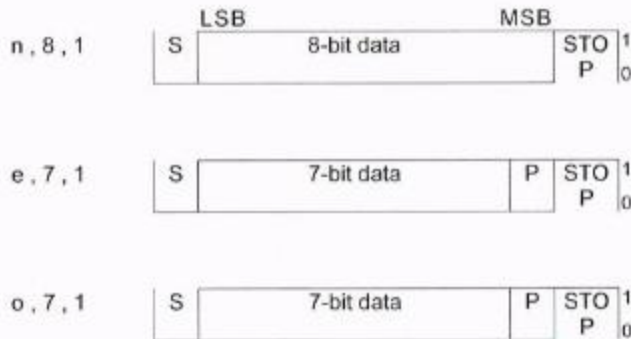
| | | | | | | | | | | | |
|----------|---|----|----|----|----|----|----|----|----|----|----|
| G/N | + | 1 | . | 2 | 3 | . | 4 | 5 | 6 | CR | LF |
| G/N | + | 0 | 1 | 2 | 3 | 4 | 5 | . | 6 | | |
| G/N | + | 0 | 1 | 2 | . | 3 | 4 | 5 | 6 | | |
| Plus OL | + | SP | SP | SP | SP | SP | SP | SP | SP | | |
| Minus OL | - | SP | SP | SP | SP | SP | SP | SP | SP | | |

Comparison Status + format 'Simple'

| | | | | | | | | | | | | | |
|-------|-------|-------|-----|---|---|---|---|---|---|---|---|----|----|
| Byte0 | Byte1 | Byte2 | +/- | 1 | . | 2 | 3 | . | 4 | 5 | 6 | CR | LF |
|-------|-------|-------|-----|---|---|---|---|---|---|---|---|----|----|

Byte0 : HI 30H/31H
 Byte1 : OK 30H/31H
 Byte2 : LO 30H/31H

serial data transfer/receive format



NOTE:
 S : Start bit
 STOP : Stop bit
 P : Parity bit

Appendix I: ASCII CODE table

| Symbol | ASC II Code | Symbol | ASC II Code | Symbol | ASC II Code |
|--------|-------------|--------|-------------|--------|-------------|
| A | 41H | a | 61H | 0 | 30H |
| B | 42H | b | 62H | 1 | 31H |
| C | 43H | c | 63H | 2 | 32H |
| D | 44H | d | 64H | 3 | 33H |
| E | 45H | e | 65H | 4 | 34H |
| F | 46H | f | 66H | 5 | 35H |
| G | 47H | g | 67H | 6 | 36H |
| H | 48H | h | 68H | 7 | 37H |
| I | 49H | i | 69H | 8 | 38H |
| J | 4AH | j | 6AH | 9 | 39H |
| K | 4BH | k | 6BH | ␣ | 0DH |
| L | 4CH | l | 6CH | | |
| M | 4DH | m | 6DH | | |
| N | 4EH | n | 6EH | | |
| O | 4FH | o | 6FH | | |
| P | 50H | p | 70H | | |
| Q | 51H | q | 71H | | |
| R | 52H | r | 72H | | |
| S | 53H | s | 73H | | |
| T | 54H | t | 74H | | |
| U | 55H | u | 75H | | |
| V | 56H | v | 76H | | |
| W | 57H | w | 77H | | |
| X | 58H | x | 78H | | |
| Y | 59H | y | 79H | | |
| Z | 5AH | z | 7AH | | |

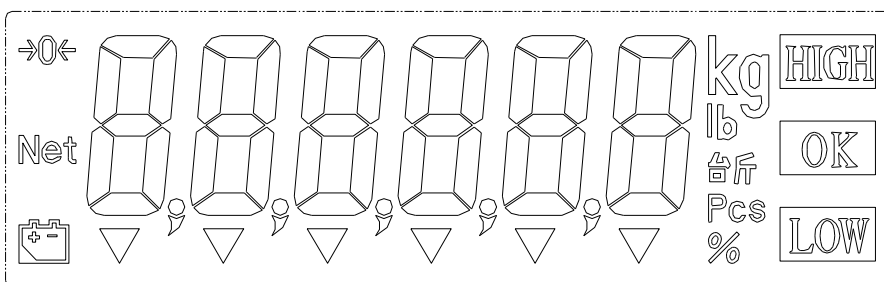
Instructiuni de utilizare

Indicator KPZ 52(E)-9-1

10.1 Display



10.2 Ecran LCD



→0← : stare „zero”

► STABLE : stabilizarea sarcinii

Net : greutate neta (tara activata)

► GROSS: greutate bruta

► M+ : functia de acumulare



: avertizare baterie descarcata

Kg : greutate in kilograme

Valori :

HIGH : limita maxima (adoua valoare)

OK : valoarea normala / intre maxim si minim (a doua si prima valoare)

LOW : limita minima (prima valoare)

10.3 Tastatura

| Tasta | Descriere |
|----------------------------|---|
| OFF | Oprire cantar |
| ON →0← | Pornire si stabilizare la pozitia zero |
| ↔↕ | Tara |
| NET GROSS | Trecere de la greutate neta la greutate bruta |
| UNITS | Trecere de la kg (greutate) la cantitate |

10.4 Instructiuni utilizare KPZ 52E-9-1

Starea zero

Daca nu exista nicio sarcina pe cantar, display-ul va indica valoarea 0.0; apasati tasta →0←. Eroarea reprezinta 2% din capacitatea maxima posibila.

Functia Tara

Pentru a afisa doar greutatea articolelor din container, asezati un container gol pe cantar si apasati tasta ↔↕. Afisajul va indica 0.0. Pe display va aparea simbolul **NET**. Dupa umplerea containerului, vor fi afisate doar articolele din acesta.

- ▷ Este posibila functia multi-tara.
- ▷ Este posibila functia partiala a tarei.

Anularea tarei : luati greutatea de pe cantar si apasati tasta ↔↕. Pe display va aparea simbolul ► **GROSS**.

Schimbare GROSS / NET

Pentru a indica greutatea cumulata a containerului si a continutului, apasati tasta $\frac{\text{NET}}{\text{GROSS}}$. Va fi afisat simbolul ► **GROSS** si greutatea totala. Apasati inca o data tasta $\frac{\text{NET}}{\text{GROSS}}$ si pe display vor aparea greutatea continutului si simbolul **NET**.

Numarare

Aceasta functie se aplica pentru un numar de referinta de 10, 20, 50, 100 si 200 de bucati.

Apasati tasta **UNITS** de cate ori pe display apare simbolul **PCS**. Folositi apoi tasta $\frac{\text{NET}}{\text{GROSS}}$ pentru a alege numarul de bucati. Pe display va aparea mesajul : C 10, C 20, C 50, C 100, C 200.

Asezati pe cantar bucatile si apasati tasta **UNITS**. Display-ul va indica - - - - -. Cand greutatea se va stabiliza, va fi indicata cantitatea si va fi posibila adaugarea altor bucati, ceea ce inseamna ca acestea vor fi numarate.

Pentru a va reintoarce la functia de cantarire, apasati tasta **UNITS** de cate ori este afisata greutatea.

10.5 Configurarea deconectarii automate

| Operatiuni | Display* |
|--|---------------------------------|
| La pornirea cantarului, apasati tastele [NET/B/G] si [ON/ZERO] | 01 FnC |
| Apasati tasta [TARA] | FnC <u>00</u> |
| Apasati tasta [TARA] | FnC <u>00</u> |
| Apasati de doua ori tasta [ON/ZERO] | FnC <u>02</u> |
| Pentru confirmare apasati tasta [TARA] | A oFF <u>0</u> |
| Pentru a efectua selectia apasati tasta [ON/ZERO] sau [UNITS] : 0 = activati deconectarea automata 1 = dupa utilizare: cantarul se va opri automat dupa 1 minut 2 = dupa utilizare: cantarul se va opri automat dupa 2 minute 9 = dupa utilizare: cantarul se va opri automat dupa 9 minute | A oFF <u>2</u> |
| Pentru a confirma alegerea apasati tasta [TARA] | FnC <u>00</u> |
| Pentru a opri cantarul [OFF] | |

*Nota: elementele subliniate din coloana Display vor clipi.

10.6 Setarile de iluminare

| Operatiuni | Display* |
|--|-------------------|
| La pornirea cantarului, apasati tastele [NET/B/G] si [ON/ZERO] | 01 FnC |
| Apasati tasta [TARA] | FnC 00 |
| Apasati tasta [TARA] | FnC 00 |
| Apasati o data tasta [ON/ZERO] | FnC 01 |
| Pentru confirmare apasati tasta [TARA] | BL oFF |
| Pentru a efectua selectia apasati tasta [ON/ZERO] sau [UNITS] : on = activati iluminarea automata (iluminarea este activa cand greutatea este mai mare de 10 diviziuni sau cand este apasata o anumita tasta. Daca valoarea greutatii este mai mica de 10 diviziuni iluminarea se va opri dupa 10 minute) off = iluminarea se opreste automat | BL on |
| Pentru a confirma alegerea apasati tasta [TARA] | FnC 00 |
| Pentru a opri cantarul apasati [OFF] | |

*Nota: elementele subliniate din coloana Display vor clipi.