

Instructiuni de utilizare

KPZ 71-9

Transpalet cu cantar

Indicator: KPZ 52-19

Cuprins

	Certificare CE	3
1	Instructiuni de folosire	
1.1	Utilizare corecta	5
1.2	Utilizare incorecta	5
1.3	Garantie	5
2	Instructiuni de baza	6
2.1	Instructiunile producatorului	6
2.1	Personal	
2.3	Instructiuni de siguranta	6
3	Dezambalare	7
3.1	Inspectia in timpul ambalarii	
3.2	Dezambalare	7
3.3	Livrare	7
4	Dispozitii si norme de utilizare	8
4.1	Dispozitii	8
5	Utilizarea cantarului KPZ 71	9
5.1	Utilizare zilnica	9
5.2	Utilizarea transpaletului	9
5.3	Adaptare la temperatura ambianta	10
5.4	Afisarea autotestului	10
5.5	Incarcare	10
5.6	Cauze ale unor valori incorecte de cantarire	10
6	Alimentare	12
6.1	Alimentarea acumulatorului	12
7	Intretinere si depozitare corecta	13
7.1	Intretinere	13
7.2	Depozitare	13
7.3	Verificare tehnica	13
8	Indicator KPZ 51-19	14
8.1	Vedere frontal a afisajului	15
8.2	Afisaj	16
8.3	Tastatura	17
8.4	Configurare si functii de baza	18
9	Functii generale	19
9.1	Functie de numarare bucata	20
9.2	Functie pentru greutate vizata	21
9.3	Functie de totalizare	22
9.4	Functie de asteptare	23
10	Caracteristici specifice	24
10.1	Iluminare / stabilizare la zero / gravitate	25
11	Mesaje de eroare	25
12	Piese de rezerva	26

CERTIFICAT

Nr. 86221

Transpalet cu cantar KPZ 71- 9

Va certificam faptul ca modelul KPZ 71-9 a fost verificat inainte de livrare pentru toti parametrii de functionare, cu urmatoarele valori de toleranta

Test	Toleranta
Precizie	½ d
Variatie	1 d
Eroare standard	1 d/ 100 kg
Eroare la greutate maxima	< 0,1% din greutate

Klaus-Peter Zander GmbH

CERTIFICAT DE CONFORMITATE

KPZ 71-9

Corespunde cerintelor directivelor 89/336/EG, cu aplicare a EN – 55011 (1991)
si EN – 45501 (1992)

Klaus-Peter Zander GmbH

1 Instructiuni de folosire

1.1 Utilizare corecta

Transpaletul cu cantar KPZ trebuie utilizat doar pentru masurare. Poate fi utilizat pe suprafete netede si plate. Articolele sunt cantarite pe transpalet. Centrul de greutate trebuie amplasat pe mijloc. Dupa ce valoarea de cantarire s-a stabilizat, se poate citi greutatea.

1.2 Utilizare incorecta

Celulele de greutate si cantarul se pot deteriora din cauza unor lovituri puternice sau a supraincarii. Nu se recomanda ca articolele sa fie lasate in mod constat pe transpalet. Trebuie evitate transportul transpaletului cu produse asezate pe furca acestuia si utilizarea lui in conditii extreme. Prin capacitate de incarcare se intelege distribuirea egala a greutatii si nu supraincarea intr-un punct. Cantarul nu poate fi utilizat pentru o cantarire dinamica. Orice modificare brusca, cum ar fi umplerea sau golirea lichidului din recipient, poate furniza o valoare eronata. Nu sunt pemise modificari ale transpaletului (cum ar fi extensiile).

1.3 Garantie

Drepturile de garantie se pierd in urmatoarele cazuri :

- Defectiuni datorate nerespectarii instructiunilor de folosire de mai sus
- Defectiuni datorate unei utilizari incorecte sau excesive
- Defectiuni datorate reparatiilor sau modificarilor neautorizate de catre KPZ
- Defectiuni mecanice
- Defectiuni cauzate depozitarii improprii
- Defectiuni cauzate de utilizarea necorespunzatoare

Garantia se aplica doar acelor componente folosite la exploatarea normala a produsului sau celor recomandate de producator in urma inspectiei anuale.

2 Instructiuni de baza

2.1 Instructiuni

Cititi cu atentie instructiunile de utilizare si urmati procedurile de utilizare.

2.2 Personal

Manipularea si operatiunile de service nu trebuie efectuate de personal neautorizat. Cantarul trebuie manipulat doar de personal instruit.

2.3 Instructiuni de siguranta

- Asigurati-va ca produsul este intr-o stare tehnica buna.
- Nu folositi produsul pentru transportul persoanelor sau ca pe un scuter.
- Evitati contactul cu elementele periculoase ale cantarului (incarcatura, furca sau mecanismul de ridicare).
- In timpul utilizarii bratul metalic trebuie fixat in pozitie neutra.
- Pastrati o distanta de siguranta fata de inclinatii periculoase, gropi, rampe si platforme de incarcare.
- Conduceti cu atentie pe platformele si rampele de incarcare instabile. Accidentele in aceste situatii pot cauza rani grave si chiar moartea.
- Orice transport de bunuri trebuie protejat.
- Nu depasiti capacitatea de incarcare a produsului, indicata pe eticheta de identificare.
- Evitati utilizarea pe suprafete inclinate sau cu gropi. Folosirea franei de mana de siguranta este posibila doar prin coborarea brusca a incarcaturii.
- In cazul suprafetelor inclinate sau cu gropi, greutatea trebuie pozitionata intotdeauna contra pantei. Nu este permisa transportarea in pozitie oblica sau intoarcerea.
- Respectati capacitatea rampei de incarcare.
- Pe distante mai lungi, produsele trebuie trase, nu impinse (acest lucru confera o vizibilitate mai buna si imbunatateste manevrarea)
- .- Atentie la inaltimea produselor in raport cu inaltimea cailor de acces.
- Transpaletul trebuie pozitionat pe o suprafata plata cu furca in pozitie verticala.

3 Dezambalare, transport si depozitare

3.1 Inspectia in timpul ambalarii

In timpul ambalarii, verificati cantarul pentru a descoperi eventuale deteriorari exterioare vizibile. In cazul constatarii unor defectiuni, contactati furnizorul.

3.2 Dezambalare

Cantarul este ambalat si livrat pe palet. Incarcarea si descarcarea acestuia trebuie efectuate in mod corect.

Dupa descarcare, indepartati etichetele de siguranta, despachetati si luati cantarul de pe palet. Cantarul livrat este functional si calibrat. Nu necesita niciun alt tip de calibrare.

Continutul livrarii:

- 1) Instructiuni de utilizare
- 2) Cantarul model KPZ 71
- 3) Alimentator

3.3 Livrare

Nu aruncati ambalajul si paletul cu care a fost livrat cantarul. In cazul in care este nevoie sa transportati cantarul, folositi ambalajul original.

4 Dispozitii si norme de utilizare

4.1 Dispozitii

Pentru a obtine o valoare a cantaririi cat mai exacta, cantarul trebuie instalat doar in locuri care respecta urmatoarele conditii:

- Suprafata de instalare trebuie sa fie plata si verticala. Inclinatia nu trebuie sa fie mai mare de 2° .
- Suprafata trebuie sa fie fixa si lipsita de vibratii.
- Evitati expunerea indelungata la soare.
- Nu utilizati cantarul in locuri cu substante corozive.
- Asigurati un mediu lipsit de praf
- Temperatura mediului trebuie sa fie intre -10°C si 40°C .
- Umiditatea medie a aerului trebuie sa fie intre 40 si 70% (Nu folositi un umidificator cu atomizor).
- Nu folositi alte dispozitive electronice, acestea ar putea cauza anumite interferente.
- Nu folositi cantarul in preajma unor dispozitive de incalzire sau a unui aparat de aer conditionat, pentru a evita expunerea produsului la variatii bruste de temperatura.

5 Utilizarea cantarului KPZ 71

5.1 Utilizare zilnica

Inainte de utilizare, verificati starea de functionare a produsului, pentru a va asigura ca nu exista deteriorari vizibile, in special la roti si furci.

Verificati bateria si urmati instructiunile de utilizare.

Daca observati nereguli in timpul manipularii, contactati furnizorul sau producatorul.

5.2 Utilizarea transpaletului

Cantarele KPZ sunt dotate cu un mecanism usor de utilizat pentru ridicare, pozitie neutra si coborare a greutatii.

Coborarea greutatii

Ridicati maneta si mentineti in aceasta pozitie.

Furcile vor cobori. Eliberati maneta si aceasta va reveni automat la pozitia neutra.

Pozitia neutra

Eliberati maneta.

Ridicarea greutatii

Coborati maneta. Folositi bara de tractiune pentru a ajunge la inaltimea dorita.

5.3 Adaptare la temperatura ambianta

Se recomanda ca operatiunea de cantarire sa se efectueze dupa 10 minute de la pornirea cantarului.

5.4 Afisarea autotestului

Dupa pornirea cantarului, va fi afisat automat autotestul. Pe display vor aparea cifrele de la 99999 la 000000. Urmarii cu atentie toate simbolurile de pe ecran pentru a evita furnizarea unor valori incorecte. Dupa stabilizarea la cifra 0 cantarul este gata de utilizare. In cazul in care cantarul nu indica cifra 0, apasati tasta →0← pentru resetare.

5.5 Pozitionarea sarcinii

Incarcatura trebuie intotdeauna pozitionata pe palet sau in containere in punctul central al furcilor.

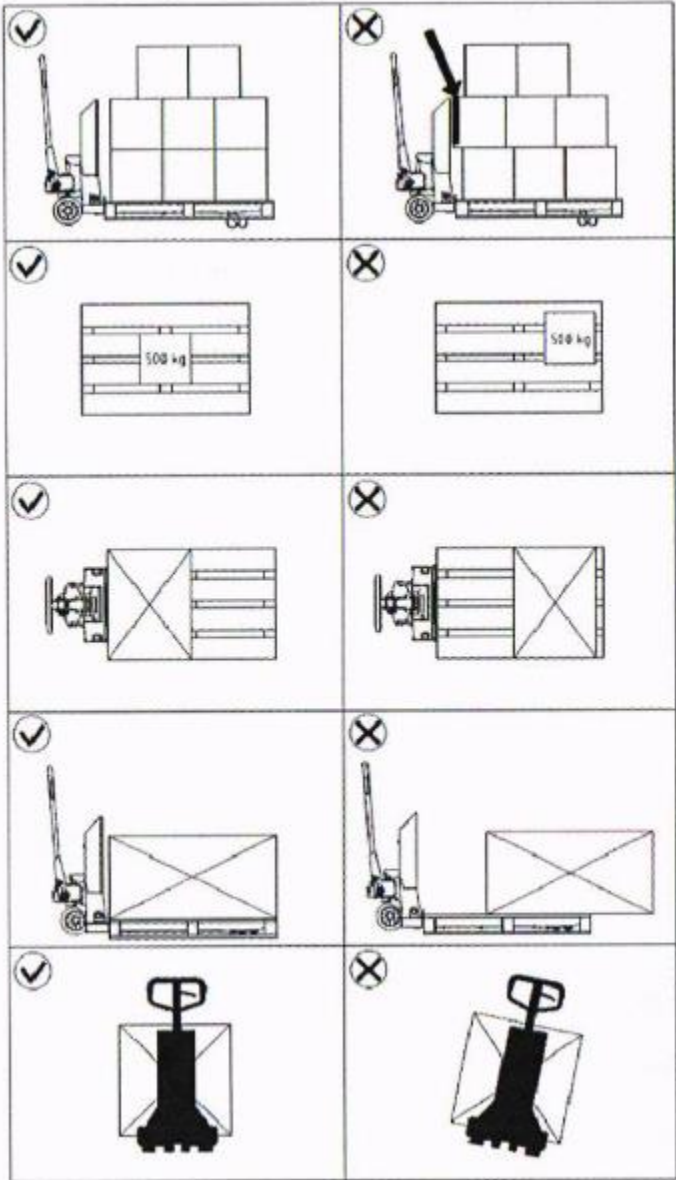
Incarcatura nu trebuie sa depaseasca paletul. Nu depasiti cantitatea maxima admisa.

Socurile bruste si puternice pot deteriora celula de greutate a cantarului. Evitarea unor astfel de socuri asigura o durata de viata mai mare a celulei de cantarire. Nu se recomanda plasarea unei sarcini pe furci pentru perioade indelungate de timp (peste noapte, de exemplu), deoarece acest lucru poate afecta functionalitatea corecta a celulei de cantarire.

5.6 Cauze ale unor valori incorecte de cantarire

Cantarul poate indica valori incorecte de cantarire in urmatoarele cazuri:

- Daca sub cantar sau intre furci exista un obiect sau s-a acumulat mizerie.
- Daca dupa pornire, in timpul autotestului, exista o sarcina pe cantar.
- Daca articolele care urmeaza a fi cantarite sunt plasate chiar sub panoul de control, pe jos sau se sprijina de alte obiecte.
- Daca incarcarea nu s-a efectuat corect.
- Daca exista o intrerupere a cablului intre panoul de control si celula de cantarire.



6 Alimentare

6.1 Incarcarea acumulatorului

Cantarul de pe transpaletul KPZ este livrat cu incarcator pentru acumulatorul incorporat.

Incarcare: Nu miscati transpaletul. Cand displayul este oprit conectati incarcatorul la sursa de alimentare (230V), conectand celalalt capat al cablului de alimentare la mufa localizata pe partea din fata.

Cand cablul de incarcare este conectat, ledul indica incarcarea (CHARGE).

Verde – este incarcat minim 75%

Rosu – incarcare in curs

Dupa finalizarea procesului de incarcare, cantarul va trece in modul de siguranta (safe mode). Pentru ca incarcarea sa fie completa, aceasta trebuie efectuata timp de 18 ore. Incarcatorul trebuie deconectat inainte de utilizarea transpaletului.

Incarcatorul:

Intodeauna folositi incarcatoare originale KPZ. Folosirea oricarui alt incarcator poate cauza deteriorari considerabile ale produsului. Inainte de utilizare incarcatorul trebuie verificat pentru defecte vizibile. Daca incarcatorul este deteriorat accidental sau alte defecte sunt vizibile, verificati tensiunea de iesire. Daca aceasta este modificata, comandati imediat un nou incarcator KPZ. Orice defect al incarcatorului poate duce la deteriorarea unitatii, conducand in cele mai multe cazuri la defectarea cantarului.

Acumulatorul:

Se recomanda incarcarea acumulatorului peste noapte, in fiecare zi. In acest fel se garanteaza un nivel de incarcare corespunzator utilizarii in ziua urmatoare. Sistemul de incarcare cu voltaj limitat protejeaza impotriva supraincarii acumulatorului. Avertizari despre tensiune scazuta vor fi afisate pe display. Acumulatorul trebuie incarcat imediat. Daca tensiunea este prea scazuta, cantarul se va opri automat si va fi imposibil de repornit.

Mufa de incarcare (Lb) se afla in partea din fata dreapta sub ecran.



7 Intretinere si depozitare corecta

7.1 Intretinere

Nu folositi solutii puternice de curatat sau detergenti duri (ex. solventi).

Cantarul trebuie curatat cu o carpa moale si umeda si/sau cu un detergent neutru. Nu introduceti niciun fel de lichid in interiorul cantarului..

7.2 Depozitare

Acumulatorul trebuie sa fie complet incarcat. Verificati daca exista vreo sarcina pe cantar. Dupa utilizare, cantarul trebuie curatat si depozitat intr-un spatiu uscat si fara praf. La anumite intervale de timp, acumulatorul trebuie incarcat, deoarece pe timpul depozitarii acesta se descarca.

7.3 Verificare tehnica

Pentru buna functionare a produsului, trebuie efectuata o verificare tehnica de rutina numai de catre personal calificat.

Componentele ce trebuie schimbate trebuie achizitionate numai de la producator sau de la furnizorul autorizat. Trebuie folosite doar componente originale.

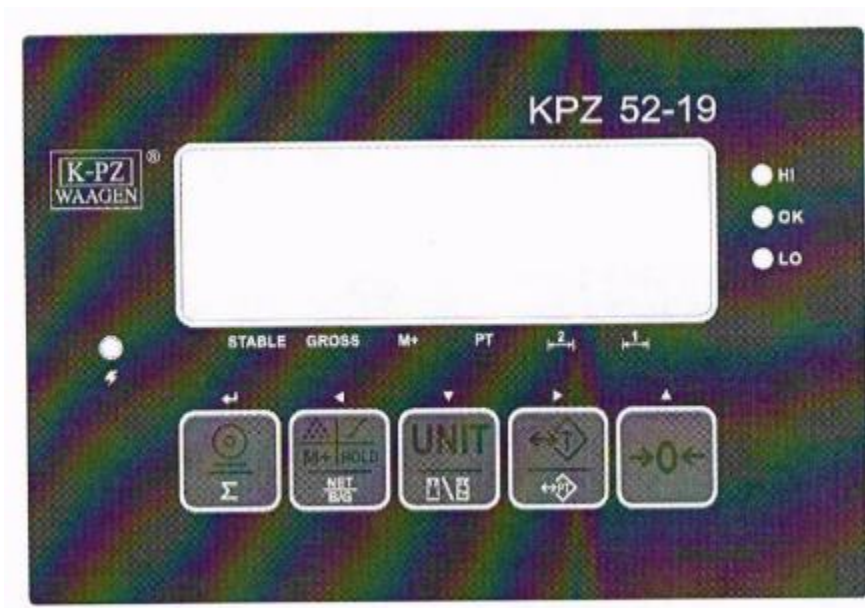
7.4 Inspectie tehnica

Se recomanda ca inspectiile tehnice de rutina sa se efectueze doar cu sarcina admisa. Producatorul recomanda sa se efectueze o inspectie tehnica cel putin o data pe an.

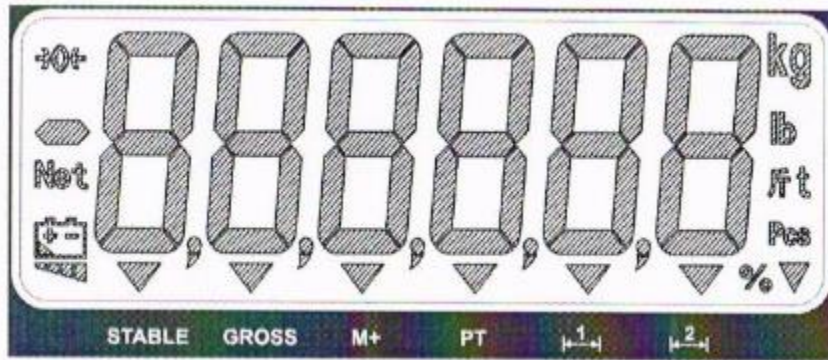
Manualul utilizatorului


Indicator KPZ 52-19

8.1 Display



8.2 Afisaj LCD



- 0← : stare „zero”
- Net : greutate neta
-  : baterie descarcata
- ▶ STABLE : stabilizarea sarcinii
- ▶ GROSS: greutate bruta
- ▶ M+ : functia de acumulare
- ▶ PT : indicator pre-tara
- ▶ |←¹→| : indicator „range”
- Kg : greutatea cantarita
- Pcs : numarul bucatilor

Setari:

- HI : limita maxima (adoua valoare)
- OK : valoarea normala / intre maxim si minim (a doua si prima valoare)
- LO : limita minima (prima valoare)

8.3 Tastatura



Tasta	Funcție	Timp de apăsare 1 secunda
\odot	Printare / iesire date (optional)	Setari de comunicare cu alt echipament
Σ	Total	
+	Selectare moduri / funcție	
NET /	Trecere de la greutate neta la greutate bruta	
UNIT		
\square / \blacksquare	Trecere de la greutate la greutate pe unitate	
$\rightarrow T \leftarrow$	Tara	1. Afisaj luminos
$\rightarrow PT \leftarrow$	Pretara	2. Trecere la pozitia zero
$\rightarrow 0 \leftarrow$	Funcția zero	3. Valoarea gravitației
		Tensiunea bateriei

ON / OFF	Buton pornire/oprire situat pe partea frontala
----------	--

8.4 Functii de baza

Starea zero

In cazul in care cantarul nu indica valoarea 0.0 fara sarcina, afisajul va fi configurat la zero prin apasarea tastei →0←. Acest lucru reprezinta 2% din capacitatea maxima posibila.

Functia Tara

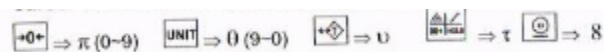
Pentru a afisa doar greutatea articolelor din container, asezati un container gol pe cantar si apasati tasta →T←. Afisajul va indica 0.0. Pe display va aparea simbolul NET. Dupa umplerea containerului, vor fi afisate doar articolele din acesta.

- ▷ Este posibila functia multi-tara.
- ▷ Este posibila anularea partiala a tarei

Anularea tarei : luati greutatea de pe cantar si apasati tasta →T←. pe display va aparea simbolul ► GROSS.

Functia Pretara

Apasati tasta →T← cand nu exista sarcina pe cantar. Introduceti greutatea folosind cursorul si confirmati cu tasta Enter :



Functii

Moduri de operare : cantarire, cantarire pe bucata, greutate vizata, adunare, mod in asteptare.

GROSS / NET

Pentru a indica greutatea cumulata a containerului si a continutului, apasati tasta NET/GROSS. Va fi afisat simbolul ► GROSS si greutatea totala. Apasati inca o data tasta si pe display vor aparea greutatea continutului si simbolul NET.

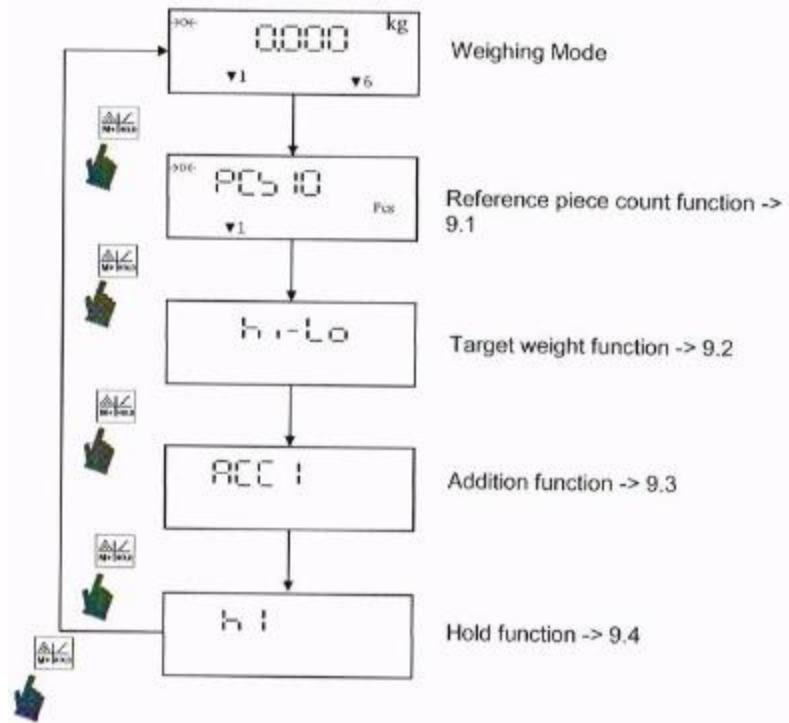
UNIT

Optional. Functie neutilizabila.

Printout (Printare)

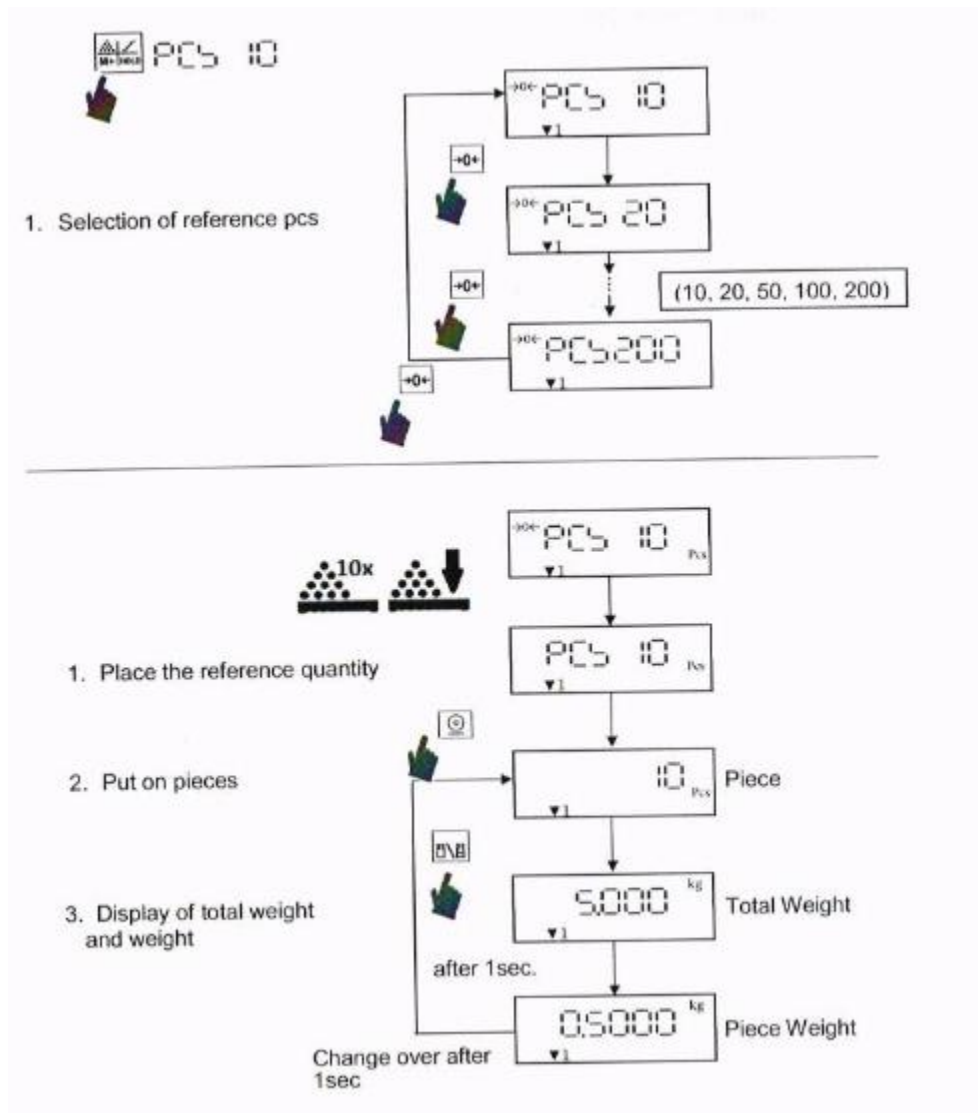
Prin apasarea acestei taste, datele vor fi printate.

Valoarea greutatii se va adauga in memorie. Pe display va aparea simbolul ► M+



- Cantarire
- Functia de numare bucata
- Greutate vizata
- Adunare
- Functia in asteptare

9.1 Functia de numarare bucata



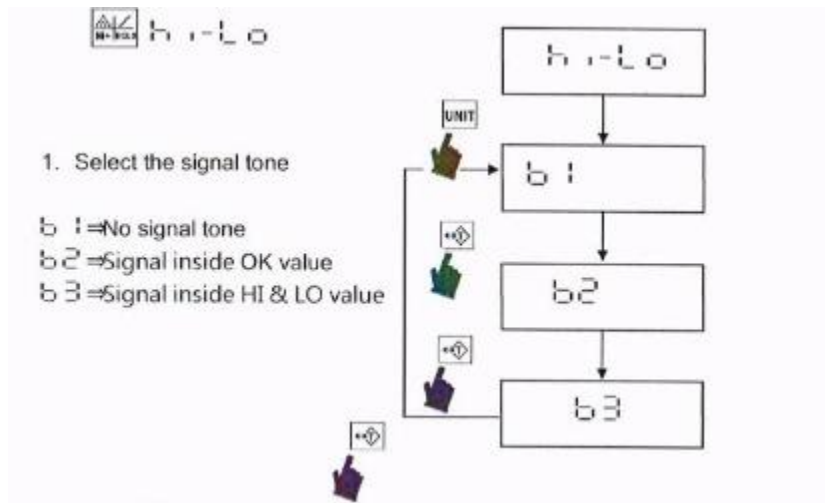
Selectarea bucatilor

Asezarea cantitatii

Asezarea bucatilor

Afisarea greutatii si cantarirea

9.2 Greutatea vizata



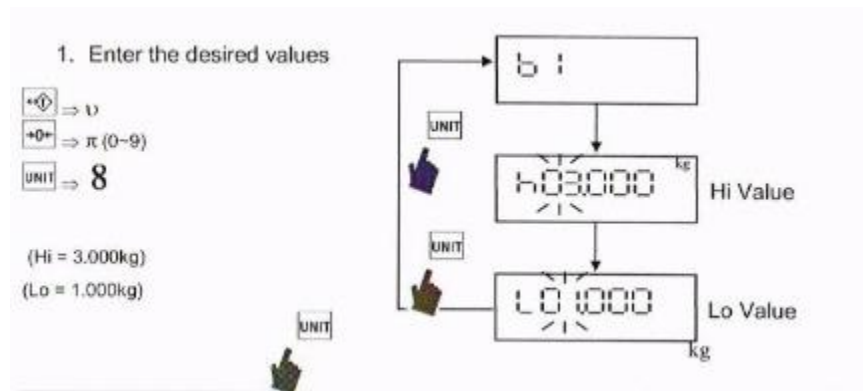
1. Selectarea semnalului sonor

b1 - fara semnal sonor

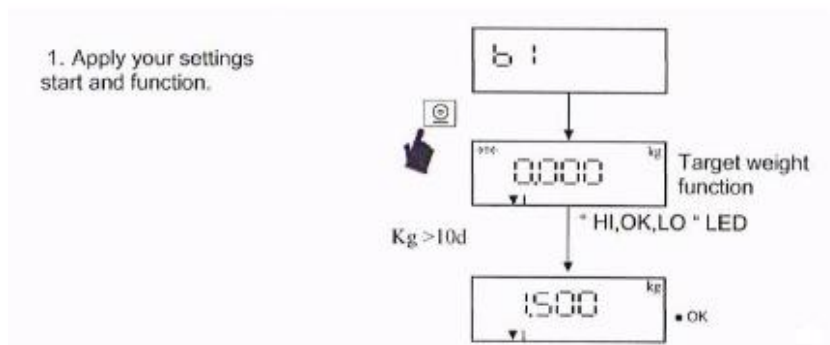
b2 - semnal sonor la valoarea normala

b3 - semnal sonor la valoarea maxima si minima

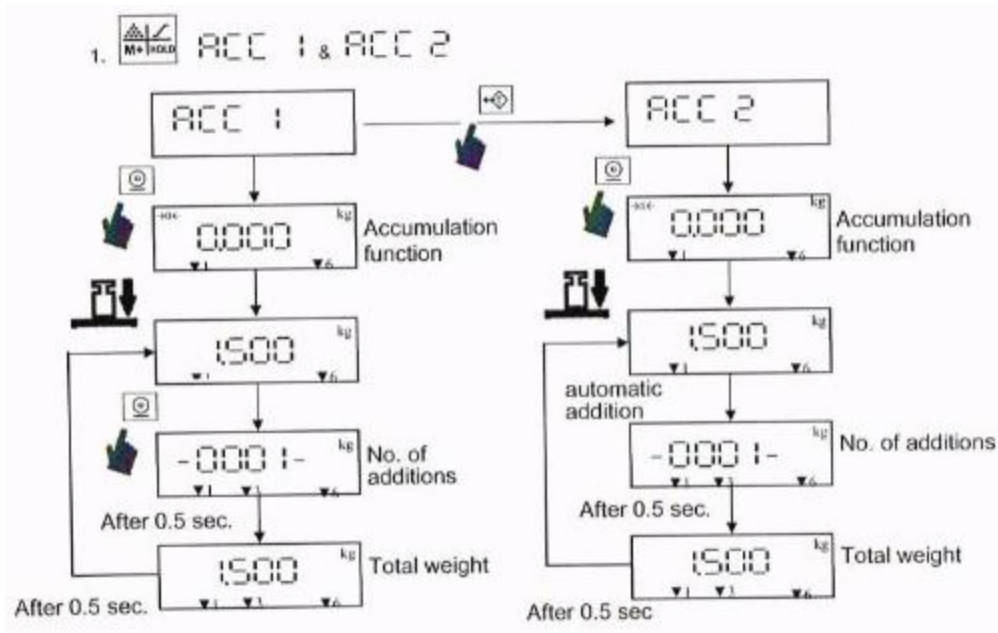
1. Introduceti valorile dorite



Aplicati setarile Start si Functie



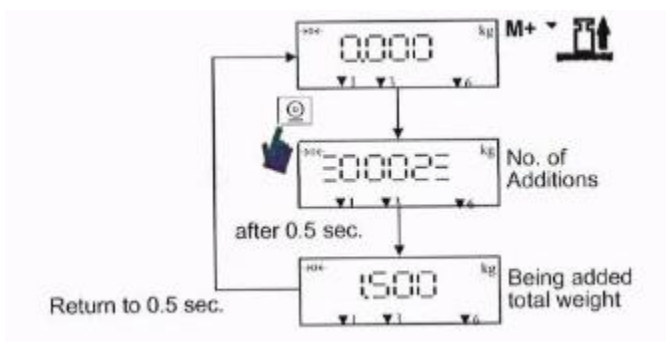
9.3 Functia de totalizare



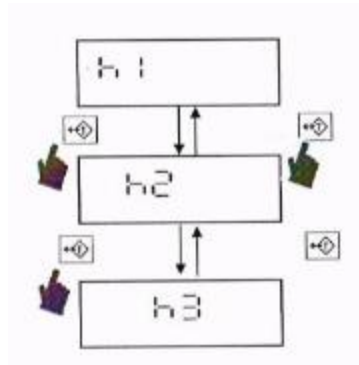
ACC 1 – Adunare manuala. Dupa stabilizare apasati tasta M+. Va fi afisat simbolul M+. Timp de 5 secunde va fi afisat numarul de adunari si greutatea totala. O noua adunare este posibila dupa revenirea la pozitia zero.

ACC 2 – Adunare automata. Dupa stabilizare se va efectua adunarea automata. Va fi afisat simbolul M+. Timp de 5 secunde va fi afisat numarul de adunari si greutatea totala. O noua adunare este posibila dupa revenirea la pozitia zero

2 Subtotal



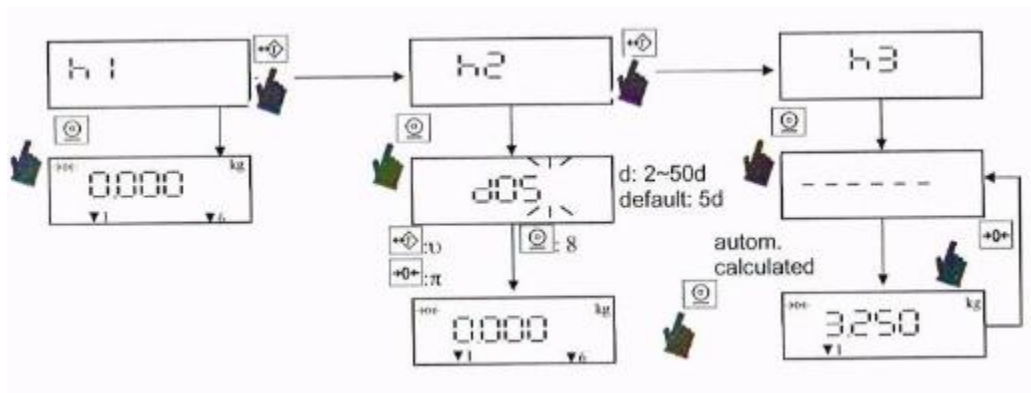
9. 4 Functia de asteptare



h1 – functia de asteptare este dezactivata dupa ce sarcina este luata de pe cantar, iar pe display va fi afisat 0kg.

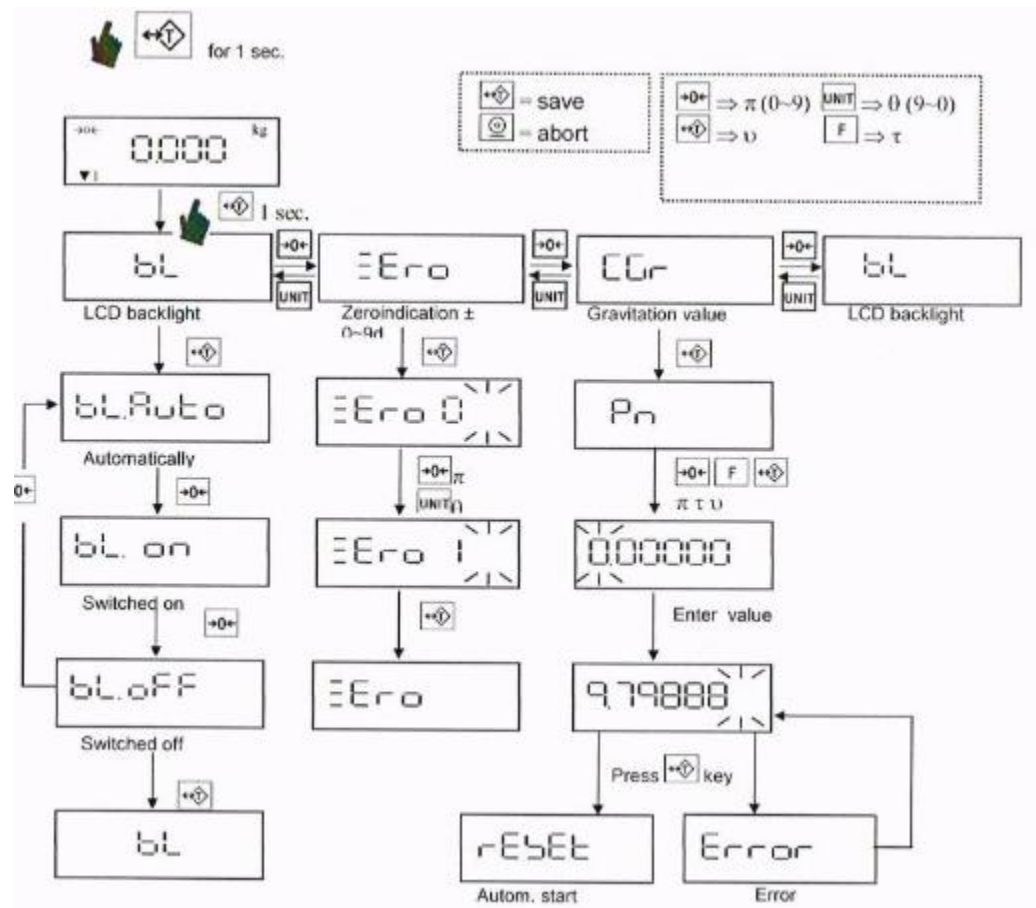
h2 – functia de asteptare este dezactivata cand sarcina se afla deasupra sau sub valoarea de toleranta a diviziunii

h3 – calcularea mediei de greutate. Pentru recalculare apasati tasta $\rightarrow 0 \leftarrow$.

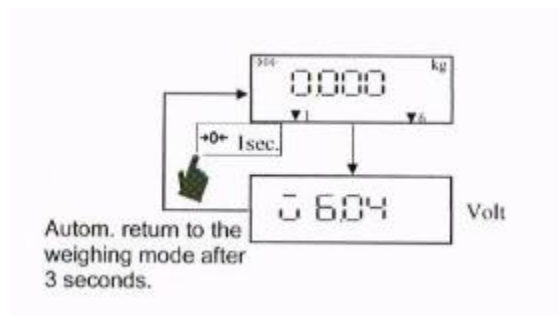


10 Caratteristiche specifiche

10.1 Illuminare / stabilizzare la zero / gravitate



10.2 Voltaj



11 Mesaje de eroare

E0 – eroare de sistem (contactati echipa de service)

E1 – pozitia zero este mai mare de 10% din capacitatea maxima la pornirea cantarului (ex. cantarul este incarcat in timp ce este pornit, probleme de conectare, celula de cantarire este defecta)

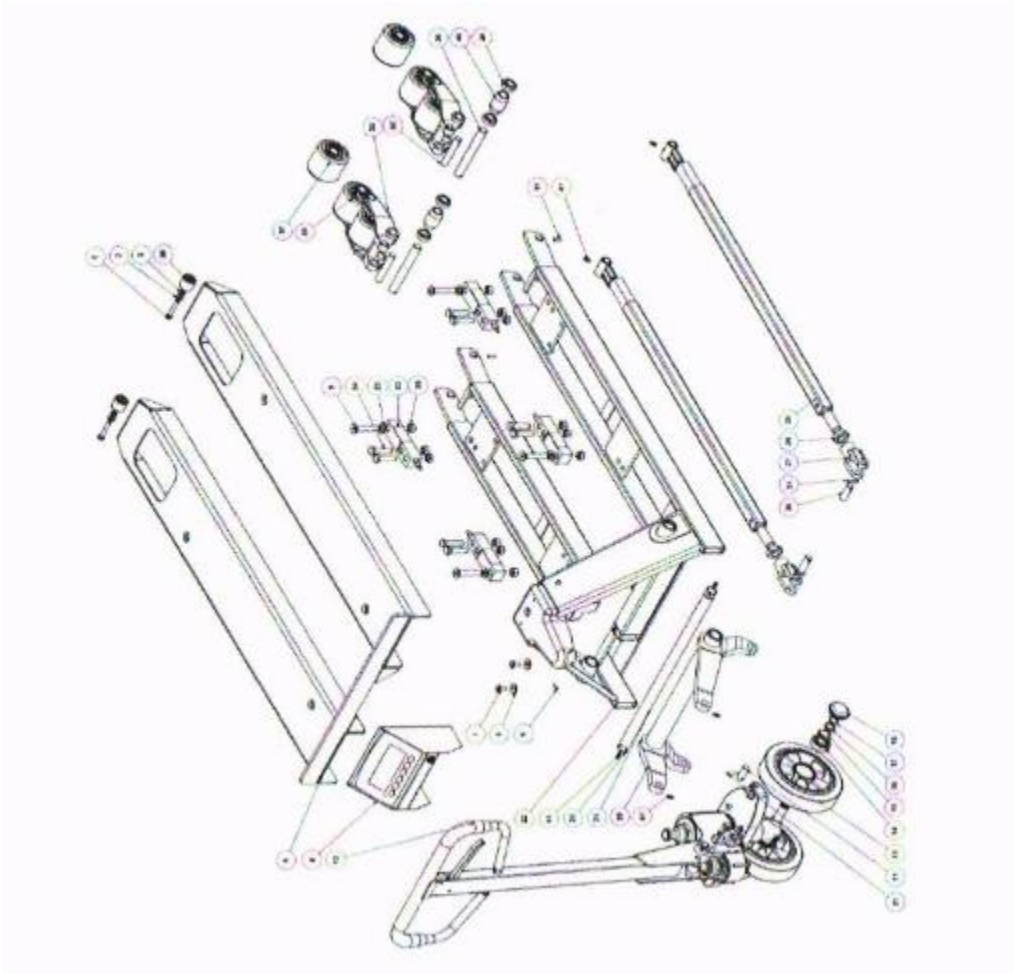
E2 - pozitia zero este mai mica de 10% din capacitatea maxima la pornirea cantarului (ex. configurare gresita a cantarului, probleme la pornire, celula de cantarire este defecta)

E4 – valoarea zero nu este stabila in timpul pornirii cantarului. (ex. influente de mediu, probleme de pornire, celula de cantarire este defecta)

oF – nu exista semnal sonor (ex. suprasarcina, conectare gresita, eroare a celulei de cantarire)

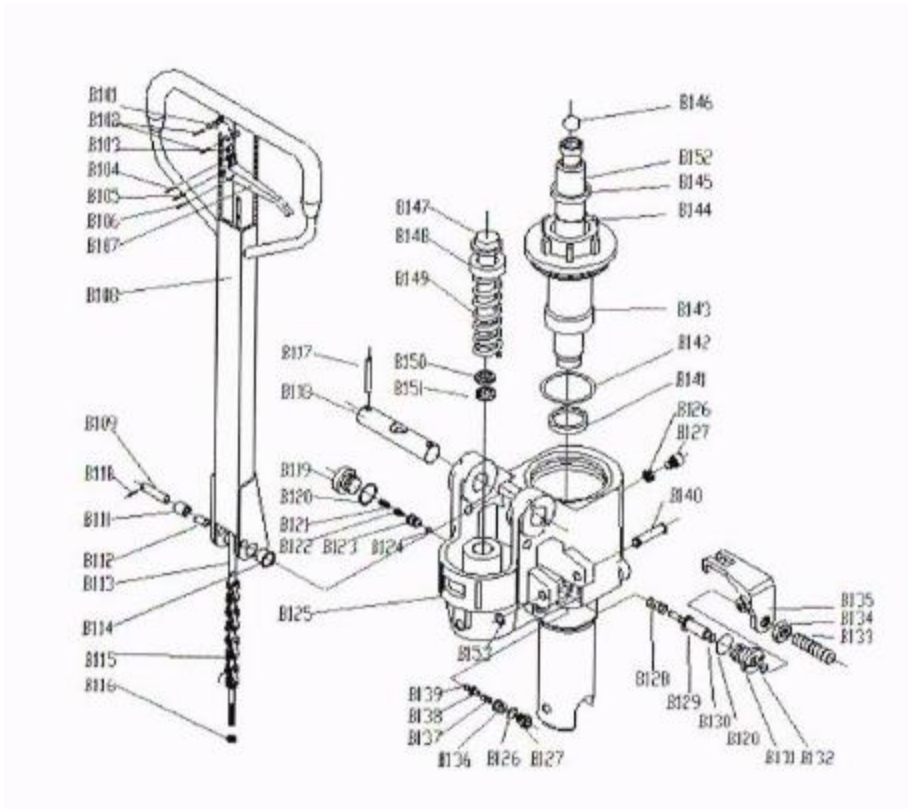
oL – suprasarcina

-oL – sarcina insuficienta (ex sarcina este mai mica de $-1/6$ din capacitatea maxima)

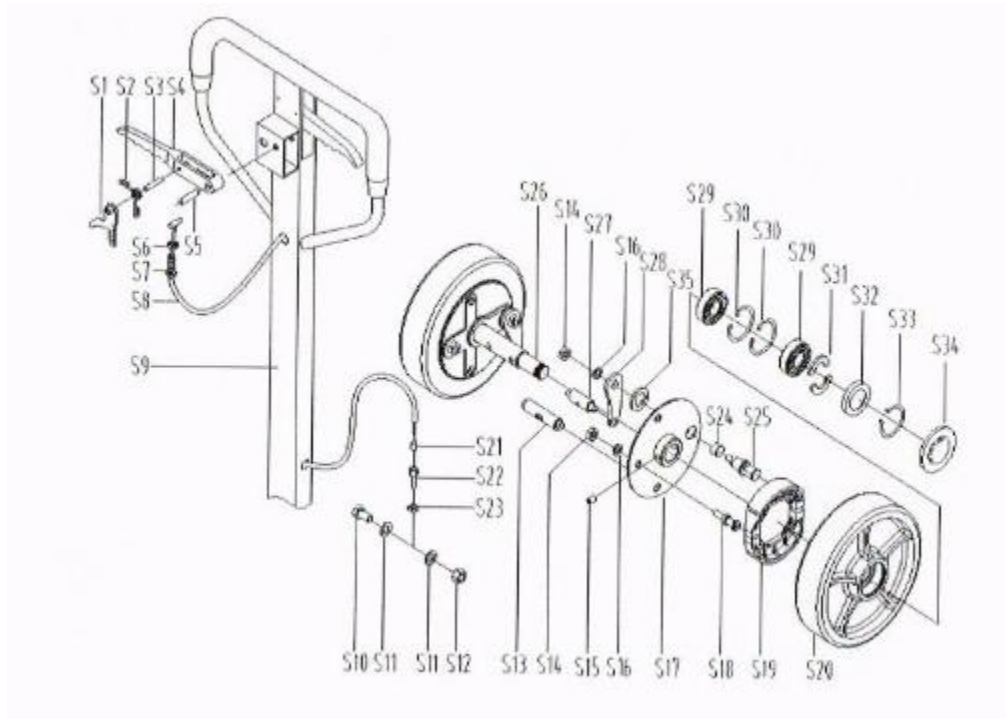


Lista componentelor

Pozitie	Articol	Cantitate	Nr. articol
1	Surub	2	171700000100
2	Saiba	2	171700000200
3	Piulita	2	171700000300
4	Furca de cantarire	1	171700000400
5	Saiba	4	171700000500
6	Saiba	2	171700000600
7	Surub	2	171700000700
8	Indicator carcasa	1	171700000800
9	Bolt	1	171700000900
10	Ansamblu ridicare	2	171700001000
11	Bolt	2	171700001100
12	Unitate hidraulica	1	171700001200
13	Roata de cauciuc	2	171700001300
14	Rulment	2	171700001400
15	Saiba disc	1	171700001500
16	Saiba	2	171700001600
17	Inel	2	171700001700
18	Capac	2	171700001800
20	Inel	2	171700002000
21	Ax	1	171700002100
22	Cadru	1	171700002200
23	Celula	4	171700002300
24	Surub	8	171700002400
25	Saiba	8	171700002500
26	Bolt	2	171700002600
27	Furca	2	171700002700
28	Inel	2	171700002800
29	Tija	2	171700002900
30	Piulita	4	171700003000
31	Siguranta	16	171700003100
32	Bolt	2	171700003200
33	Inel	2	171700003300
34	Bolt	4	171700003400
35	Ansamblu de legatura	2	171700003500
36	Roata dubla	2	171700003600
37	Roata	2	171700003700
38	Compresor	2	171700003800
39	Saiba	4	171700003900
40	Bucsa	2	171700004000
41	Niplu de lubrifiere	8	171700004100



Pozitie	Articol	Cantitate	Nr. articol
B101	Arc	1	1717000B1010
B102	Siguranta	2	1717000B1020
B103	Compresor	1	1717000B1030
B104	Siguranta	1	1717000B1040
B105	Siguranta	1	1717000B1050
B106	Siguranta	1	1717000B1060
B107	Maner	1	1717000B1070
B108	Maner tub	1	1717000B1080
B109	Osie	1	1717000B1090
B110	Siguranta	1	1717000B1100
B111	Compresor	1	1717000B1110
B112	Bucsa	1	1717000B1120
B113	Pull Polc	1	1717000B1130
B114	Bucsa	2	1717000B1140
B115	Lant	1	1717000B1150
B116	Piulita	1	1717000B1160
B117	Siguranta	2	1717000B1170
B118	Osie	1	1717000B1180
B119	Stecher	1	1717000B1190
B120	Saiba	2	1717000B1200
B121	Arc	1	1717000B1210
B122	Ax	1	1717000B1220
B123	Piesa fixa	1	1717000B1230
B124	Sfera	1	1717000B1240
B125	Taler	1	1717000B1250
B126	Saiba	2	1717000B1260
B127	Siguranta	2	1717000B1270
B128	Inel O	1	1717000B1280
B129	Siguranta	1	1717000B1290
B130	Inel O	1	1717000B1300
B131	Bucsa	1	1717000B1310
B132	Inel O	1	1717000B1320
B133	Bolt	1	1717000B1330
B134	Piulita	1	1717000B1340
B135	Parghie	1	1717000B1350
B136	Bolt	1	1717000B1360
B137	Arc	1	1717000B1370
B138	Baza sfera	1	1717000B1380
B139	Sfera otel	1	1717000B1390
B140	Siguranta	1	1717000B1400
B141	Inel Y	1	1717000B1410
B142	Inel O	1	1717000B1420
B143	Capac cilindru	1	1717000B1430
B144	Inel O	1	1717000B1440
B145	Inel de praf	1	1717000B1450
B146	Inel Y	1	1717000B1460
B147	Pompa piston	1	1717000B1470
B148	Arc	1	1717000B1480
B149	Saiba	1	1717000B1490
B150	Inel de praf	1	1717000B1500
B151	Inel Y	1	1717000B1510
B152	Tija piston	1	1717000B1520
B153	Inel	1	1717000B1530



Pozitie	Articol	Cantitate	Nr. articol
S1	Siguranta	1	17170000S010
S2	Arc	1	17170000S020
S3	Arc siguranta	1	17170000S030
S4	Maner	1	17170000S040
S5	Arc siguranta	1	17170000S050
S6	Piulita	1	17170000S060
S7	Bolt	1	17170000S070
S8	Frana	1	17170000S080
S9	Maner	1	17170000S090
S10	Surub	1	17170000S100
S11	Saiba	2	17170000S110
S12	Piulita	1	17170000S120
S13	Osie	1	17170000S130
S14	Piulita	4	17170000S140
S15	Bolt	4	17170000S150
S16	Saiba	4	17170000S160
S17	Placa de frana	2	17170000S170
S18	Surub	2	17170000S180
S19	Placa de frana	2	17170000S190
S20	Roata	2	17170000S200
S21	Tub	1	17170000S210
S22	Bolt	1	17170000S220
S23	Piulita	1	17170000S230
S24	Bucsa	2	17170000S240
S25	Osie	2	17170000S250
S26	Osie	1	17170000S260
S27	Osie	1	17170000S270
S28	Placa	2	17170000S280
S29	Rulment	4	17170000S290
S30	Inel	4	17170000S300
S31	Semiring	4	17170000S310
S32	saiba	2	17170000S320
S33	Inel pentru ax	2	17170000S330
S34	Capac	2	17170000S340
S35	Saiba	2	17170000S350