

Instructiuni de utilizare

Cantar palet KPZ 1 E
Cantar platforma KPZ 2 E
cu indicator KPZ 52E-8

Instructiuni de asamblare

Cantar platforma KPZ 2

Introduceti piciorusul filetat din partea inferioara a cantarului in celule de sarcina.

Asigurati-va ca toate piciorusele sunt pozitionate pe podea. Balansati cantarul orizontal, regland piciorusele inainte de a bloca prin strangerea piulitei de blocare.

Nu fortati strangere piulitei pentru blocare.

Cuprins

Certificat tehnic	5
Service si garantie	6
Instructiuni generale	
Instalare	7
Alimentare	7
Masuri de precautie	7
Evitarea contactului cu lichide	8
Conditii optime de operare	
Instructiuni pentru a evita deteriorarea	8
Manipularea cantarului	8
Utilizarea cantarului KPZ 1 / KPZ 2	
Pozitionarea greutatii	9
Indicatorul autotest	9
Controlul preciziei	10
Cauze pentru cantarire incorecta	10
Intretinere si service	10
Depozitare indelungata	10
Cantarul KPZ 1 / KPZ2	10
Dezambalare	11
Indicatori KPZ 52E-8	
Descrierea afisajului	14
Descrierea tastaturii	15
Etansare	20
Lista pieselor de schimb	22



Nederlands Meetinstituut

EC type-approval certificate

Number **T5365** revision 5
Project number 807531
Page 1 of 3

Issued by NMI Certin B.V.
Hugo de Grootplein 1
3314 EG Dordrecht
The Netherlands

Notified Body Number 0122

In accordance with The Council Directive 90/384/EEC on non-automatic weighing instruments.

Applicant Klaus-Peter Zander GmbH
Kanalstack 9
21129 Hamburg
Germany

In respect of A class **(II)**, electronic, **non-automatic weighing instrument**.
Manufacturer : K. PZ Waagen
Type : KPZ 2E

Characteristics n.s. the number of verification scale intervals mentioned in the test certificates involved.
In the description number T5365 revision 5 further characteristics are described.

Valid until 9 September 2018

Description The instrument is described in the description number T5365 revision 5 appertaining to this EC type-approval certificate.

Remark This revision replaces the earlier version.

Dordrecht, 9 September 2008
NMI Certin B.V.

Ing. C. Oosterman
Manager Product Certification

Nederlands Meetinstituut
Hugo de Grootplein 1
3314 EG Dordrecht
Telephone +31 78 6332232
Telefax +31 78 6332389

NMI B.V.
(Chamber of Commerce no 27.228.760)
Subsidiary companies:
NMI (Van Swinderen) Laboratorium B.V. (27.227.700)
NMI Certin B.V. (27.223.410)
Vempeet B.V. (27.226.760)

This document is issued under the provision that NMI, B.V. nor its subsidiary companies accept any liability.
Reproduction of the complete document is allowed. Parts of the document may only be reproduced after written permission.

ATENȚIE!!!

Cititi cu atentie urmatoarele instructiuni de utilizare inainte de a pune in functiune cantarul. Veti evita astfel orice deteriorare cauzata de utilizarea incorecta a produsului. Pentru eventuale nelamuriri, va rugam sa contactati furnizorul regional.

Toti indicatorii cantarului electronic necesita o perioada de acomodare la temperatura ambianta pentru stabilizarea circuitelor interne. Se poate intampla ca indicatorul sa fie instabil la momentul pornirii sau ca afisajul sa indice o anumita valoare fara a exista insa o greutate pe cantar.

Dupa 2-3 minute, cand s-a ajuns la o temperatura optima de utilizare, apasati tasta ZERO si cantarul se va stabili, fiind gata pentru o cantarire corecta.

Service si garantie

KPZ va garanteaza toate produsele in ceea ce priveste materialele folosite si manopera acestora. Garantia se limiteaza la acele componente care se dovedesc a avea defectiuni in ceea ce priveste materialul si manopera in conditii de utilizare standard si profesionala si in conditii corecte de intretinere. Perioada de garantie este de 6 luni din momentul achizitionarii produsului, insotita de fisa de constatare a defectului. Componenta respectiva trebuie returnata catre KPZ, cu plata transportului in avans.

Garantia nu acopera defectiunile datorate supraincarii sau utilizarii incorecte a produsului – utilizare neconforma, deteriorare accidentala a echipamentului sau accesoriilor, acestea nefiind instalate de o persoana autorizata KPZ. De asemenea, garantia nu acopera defectiunile aparute in urma unor modificari facute pentru a schimba scopul de utilizare a produsului.

Produsul isi pierde imediat garantia daca este reparat sau daca i se aduc modificari de catre o persoana neautorizata de KPZ.

INSTRUCTIUNI GENERALE

Instalare

Instalati cantarul intr-un loc uscat, bine luminat si lipsit de vibratii. Se verifica orizontalitatea cantarului cu ajutorul bulei de aer si a picioruselor ajustabile, daca acestea au fost furnizate pentru acest model. Urmariti cu atentie instructiunile cu privire la alimentare.

Sursa de alimentare

Verificati daca cerintele de tensiune ale cantarului sau ale dispozitivului de incarcare sunt indeplinite de catre sursa de alimentare (230/240V). Cand deconectati dispozitivul, scoateti intotdeauna mufa, nu trageți de cablul de alimentare.

Folositi intotdeauna cablul original KPZ sau dispozitivul original de incarcare KPZ. Utilizarea oricarui alt dispozitiv poate cauza deteriorarea componentelor electronice. Daca dispozitivul de incarcare este deteriorat din greseala sau daca exista orice alt defect, va rugam sa verificati produsul. Daca se constata vreo defectiune, comandati imediat un alt cablu KPZ sau un alt dispozitiv de incarcare KPZ.

Orice deteriorare a dispozitivului de incarcare poate duce la o functionare defectuoasa a unitatii, care, in cele mai multe cazuri, determina deteriorarea cantarului.

Nu folositi aceeasi priza pentru a conecta si alte dispozitive. Nu calcati si nu fortati cablul.

Daca acest cantar este prevazut cu acumulator, este recomandat sa-l incarcati complet dupa instalarea si pornirea cantarului. Conectati cantarul la o sursa de alimentare (230/240V) si incarcati complet acumulatorul acestuia cu indicatorul pornit. Folositi intotdeauna acumulatorul incarcat la maxim, incarcandu-l cat mai des posibil (zilnic); acest lucru va prelungi durata de viata a acumulatorului.

Masuri de precautie

Nu incercati sa eliminati eventualele defectiuni si nici nu efectuati reparatii care nu sunt specificate in manualul de instructiuni.

Nu desfaceti in niciun caz carcasa, deoarece veti inlatura astfel protectia componentelor electronice. Acest lucru va anula imediat garantia produsului.

ATENȚIE!

Nu înlăturați platforma de pe cântar, Orice obiect care poate ajunge în spațiul dintre carcasa cântarului și suportul platformei poate afecta buna funcționare a senzorului și / sau a componentelor electronice din interior

Evitați orice contact cu lichidele

Curățați cântarul numai așa cum este descris în instrucțiunile de utilizare. Dacă în carcasa patrunde apă sau orice alt lichid, scoateți stecherul din priză și verificați unitatea cerând ajutorul unei persoane calificate, înainte de a utiliza din nou cântarul.

Condiții optime de utilizare

Pentru a obține cele mai corecte rezultate cu ajutorul acestui cântar, trebuie respectate următoarele condiții:

- Suportul de bază trebuie să fie așezat orizontal
- Suportul de bază să fie stabil și să nu fie supus vibrațiilor
- Să se evite expunerea directă și prelungită la lumina soarelui
- Să nu fie expus în zone în care există factori corozivi
- Să se asigure un mediu lipsit de praf, dacă este posibil
- Temperatura mediului trebuie să fie între 10°C și 40°C
- Umiditatea aerului trebuie să fie între 40 și 70% (nu instalați cântarul în apropierea instalațiilor de umidificare a aerului)
- Să nu fie folosit în apropierea altor dispozitive electronice pentru a evita orice interferență
- Cântarul să nu fie instalat în apropierea surselor de căldură și a instalațiilor de aer condiționat, pentru a evita variațiile mari de temperatură în jurul cântarului.

Instrucțiuni pentru a evita deteriorarea

Modelul KPZ este un cântar de înaltă precizie. Din acest motiv evitați orice solicitări extreme. Atunci când curățați unitatea, asigurați-vă ca apa nu poate patrunde în carcasa.

Cântarul nu trebuie supus unor temperaturi extreme, sub -10°C sau peste 40°C. Celula de sarcină și chiar cântarul se pot deteriora, în cazul în care cântarul este supus vreunui impact sau dacă este supraîncărcat. Contactați producătorul în cazul unor condiții extreme de funcționare.

Evitati orice manipulare neprofesionala a cantarului si aveti mereu in vedere ca acesta este un instrument de masurare de inalta precizie.

Va rugam sa retineti urmatoarele:

- efectuati doar acele masuri de intretinere si de eliminare a unor defecte care sunt descrise in acest manual
- asigurati-va ca dispozitivul nu intra in contact cu apa sau umezeala pentru a evita un scurt circuit
- nu deschideti carcasa pentru a evita riscul unui soc electric!

Manipularea cantarului

In ciuda caracteristicilor rezistente ale cantarului, fiecare unitate contine componente electronice sensibile, care ar putea fi deteriorate in urma unei manipulari neatenante a cantarului. Folositi ambele maini la transportarea cantarului, tinand cel putin o mana sub acesta. (Acest lucru este necesar, de exemplu, daca sursa de alimentare nu este suficient de aproape de locul de utilizare, atunci cand se incarca acumulatorul).

Modul de functionare a cantarului KPZ 1 / KPZ 2

Pozitionarea greutatii

Asezati greutatea cu grija pe centrul platformei. Orice vibratii bruste pot deteriora senzorul cantarului, astfel incat acesta nu mai poate fi reparat. In general, durata de viata a senzorului poate fi prelungita daca sunt evitate vibratiile. Pentru a obtine o cantarire de mare precizie, nu lasati greutatea pe platforma pe o perioada indelungata de timp (peste noapte, de exemplu), deoarece acest lucru poate deteriora senzorul de greutate.

Funcția de autotest

La pornirea initiala, cantarul isi va activa imediat functia de autotest. Acest test este vizibil prin intermediul numaratorii inverse de pe afisajul cantarului de la -8888- pana la -0000-. Asigurati-va ca toate simbolurile sunt complet vizibile pe afisaj pentru a evita orice inregistrare a unei cantariri eronate. Cand starea de echilibru la zero apare pe afisaj, cantarul este gata de functionare. In cazul in care cantarul nu indica „0”, setati din nou afisajul la „0” cu ajutorul tastei ZERO (0) (daca este instalata).

Temperatura ambianta

Inainte de utilizare, se recomanda a se lasa cantarul cateva minute pentru a se adapta la temperatura ambianta.

Controlul de precizie

Acest cantar nu contine piese mecanice de uzura. Atunci cand cantarul este utilizat in mod corespunzator si pentru scopul propus, in mod normal nu exista nicio reducere a performantei. Totusi, o perioada indelungata de utilizare, impacturile externe sau alte diferite motive pot duce la o deviere a preciziei. Pentru siguranta dumneavoastra, va recomandam sa efectuati verificari de precizie la interval regulate de timp, folosind greutati complet calibrate.

Cauzele unei cantariri incorecte

Cantarul poate afisa date incorecte daca:

- Sursa de alimentare nu este stabilă
- Este pusa o greutate pe cantar după pornire, în timpul auto-testului
- Platforma nu se misca liber
- Legatura dintre indicator și platforma este deteriorata

Intretinere si service

Avertisment: nu folositi acetona sau alti solvenți eterici, cum ar fi diluant sau alcool pentru a curata cantarul.

Intretinere zilnica: curatati platforma cu o carpa moale si umeda si/sau cu un detergent neutru.

Depozitare pentru perioade prelungite de timp

Reincarcati complet acumulatorii (daca produsul este prevazut cu acumulatori). Asigurati-va ca nu exista nicio sarcina pe platforma. Curatati cantarul si depozitati-l intr-un spatiu uscat si fara praf.

Incarcati din cand in cand acumulatorii, deoarece acestia se vor descarca in timpul depozitarii.

MODELUL KPZ 1 / KPZ 2

Dezambalare

La deschiderea cutiei veti gasi urmatoarele elemente:

Instructiuni de utilizare

Cantarul KPZ 2-04-4

Platforma

Kitul de incarcare

Nota:

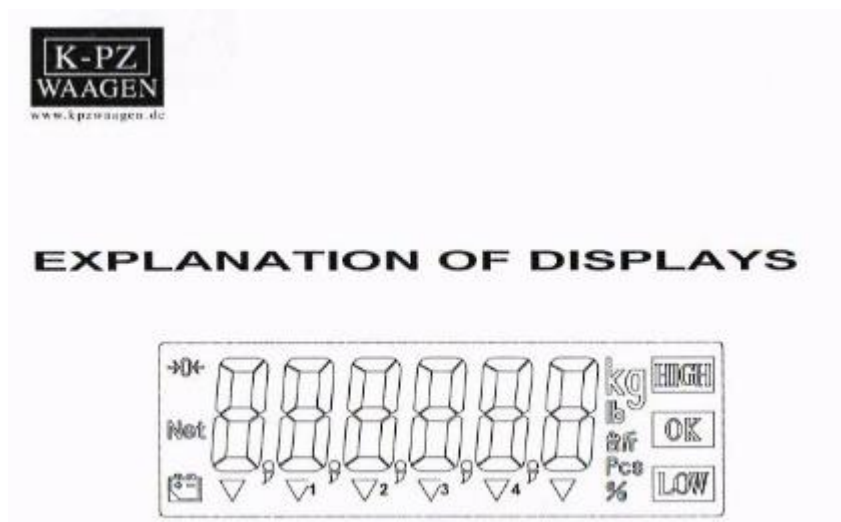
Nu aruncati ambalajul, s-ar putea sa aveti nevoie de acesta pentru transportul/depozitarea viitoare a cantarului. Acest cantar este complet operațional și calibrat și nu necesita nicio reajustare de către utilizator

Instructiuni de utilizare

Indicator KPZ 52(E)-8



INFORMATIILE DE PE AFISAJ



Kg : kilograme

→0← : indicator „zero”

▽1 : indicator „stabilitate”

▽2 : indicator greutate „neta”

▽3 : indicator greutate „bruta”

▽4 : acumulare „M+”

☹ : avertizare acumulator descarcat

High : limita superioara

OK : valoarea dintre limita superioara si cea inferioara

Low : limita inferioara



Explicatia tastelor

ON /OFF Aceasta tasta se afla pe partea stanga a indicatorului

→0← Functia Zero

1. Apasati →0← pentru a reseta afisajul in cazul in care acesta nu indica zero, desi nu exista nicio sarcina pe cantar.
2. Marja de eroare a tastei zero este de $\pm 2\%$

→T Functia de Tara

1. Apasand tasta →T , greutatea containerului va fi eliminata si afisajul va indica Net
2. La indepartarea pachetelor si a obiectului de pe platforma cantarului, afisajul va indica valoarea negativa a greutatii pachetului. Reveniti la valoarea zero, apasand din nou tasta →T , iar afisajul va indica Brut
3. Functia Tara a fost efectuata 100%
4. Functia Tara se poate repeta.

Funcția Net / Brut

1. Tasta Net / Brut este necesară pentru funcția de țară
2. Când afișajul indică Net, nicio tastă nu este activă ; doar tasta Net / Brut poate fi folosită
3. Când se activează funcția de țară, afișajul va indica Net ; dacă se apasă o dată tasta Net / Brut, afișajul va arăta Brut, iar Net va dispărea. Dacă se apasă încă o dată tasta Net / Brut, afișajul va indica Net, iar Brut va dispărea.

☉ Funcția de printare

1. Apăsati o dată tasta ☉ pentru a printa informațiile curente
2. Apăsati de două ori tasta ☉ când cântarul indică 0.0 pentru a printa toate informațiile

Afișajul luminos de fundal

Apăsati tasta →0←, iar pe afișaj va apărea mesajul CEntr

Apăsati tasta ☉ pentru a selecta modulul afișajului luminos după cum aveți nevoie :

- Modul auto – mesajul de pe afișaj va indica „bl Auto”. Dacă sarcina depășește 10d (d = diviziune) sau dacă apăsați orice tastă, afișajul luminos va deveni activ
- Modul activ (pornit) – mesajul de pe afișaj va indica „bl on”. Afișajul luminos va fi activ tot timpul.
- Modul Inactiv (oprit) - mesajul de pe afișaj va indica „bl off”. Afișajul luminos este dezactivat.

Valorile cerute se stabilesc in urmatoarul fel :

- ▣ Numar crescator
- ⊙ Deplasarea sagetii spre dreapta cu o pozitie
- ◇ Revenire la inceputul procesului de introducere a datelor

Funcții	Valori
Tineti apasata tasta y0 cand este pornit cantarul	02001
Eliberati tasta y0	F0
Apasati de 4 ori tasta ▣	F4
Apasati tasta ▣	0 ---- L
Introduceti valoarea cea mai mica (L inseamna de jos). Numarul care trebuie scimbat va clipi. Atentie la zecimala.Ex. 212,0kg	0 ---- L
Introduceti valorile dupa modelul de mai sus	00212.0
Dupa introducerea datelor apasati tasta ▣	0 ---- H
Introduceti valoarea ceruta cea mai mare (H inseamna de sus) Ex. 300,0kg	0 ---- H
Introduceti valorile dupa modelul de mai sus	00300.0
Apasati tasta ▣	0 - b
Programati alarma si indicatiile de pe afisaj (optiune : releude iesire) 1. Number: setarea relatiei de stabilitate 0. Semnalul de alarma potrivit numarului 2 si relatiile de pe afisaj, cand cantarul este stabilizat 1 : Semnalul de alarma potrivit numarului 2 cand cantarul este stabilizat 2 : Semnalul de alarma potrivit numarului 2 si relatiile de pe afisaj, cand cantarul este stabilizat 2 : Numar : programarea prelungita a alarmei 0 : fara semnal de alarma 1 : Semnal de alarma cand sarcina este corecta 2 : Semnal de alarma cand sarcina se afla in intervalul minim / maxim Ex. Semnal de alarma cand cantarul este fie stabil, fie instabil. Valoarea care trebuie setata : 2 1 b	
Introduceti valorile dupa modelul de mai sus	2 1 b
Apasati tasta ▣	F4
Apasati de 2 ori tasta ▣	F6
Apasati tasta ▣	0,0
8.5 programarea valorilor cerute este completa	

Afisajul luminos de fundal


Sunt 3 optiuni pentru aceasta functie :

Oprit (off) : Afisajul luminos este inactiv

Auto : Afisajul luminos se opreste automat dupa 6 secunde de la ultima masurare. Afisajul luminos se va reactiva la apasarea oricarei taste sau la o greutate mai mare

Pornit (on) : Afisajul luminos este activ

Atentie! Intensitatea afisajului luminos descreste pe masura ce acumulatorul se descarca

Functionare	Valori
Cantarul trebuie activat	0.0
Apasati tasta 0	Centru
Cand pe afisaj apare „Centru ‘’, apasati tasta  , si urmatoarea optiune va fi selectata	bl xxx
Dupa selectarea optiunii, cantarul va reveni la pozitia 0.0	0.0
Procedul poate fi repetat pana cand se va selecta optiunea dorita	

Mesaje de eroare ale KPZ 52E-8 :

E1 – Pozitia Zero este mai mare cu 10% decat capacitatea maxima cand este activat cantarul. (ex. exista o sarcina pe cantar la activarea acestuia, probleme de alimentare, celula de sarcina este deteriorata)

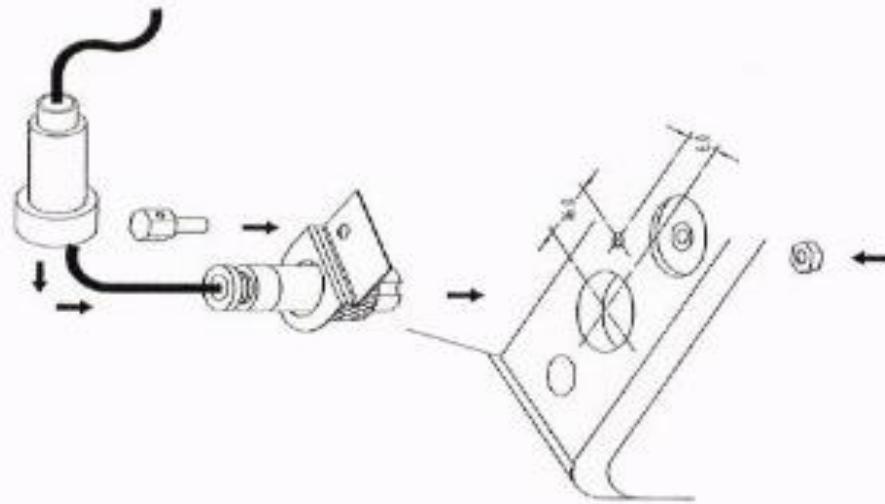
E2 - Pozitia Zero este mai mica cu 10% decat capacitatea maxima cand este activat cantarul. (ex. cantarul nu este bine setat, celula de sarcina nu are greutate, probleme de activare a cantarului, celula de sarcina este deteriorata)

E4 - Pozitia Zero nu este stabila cand este activat cantarul. (ex. diversi factori din mediu, probleme de activare a cantarului, celula de sarcina este deteriorata)

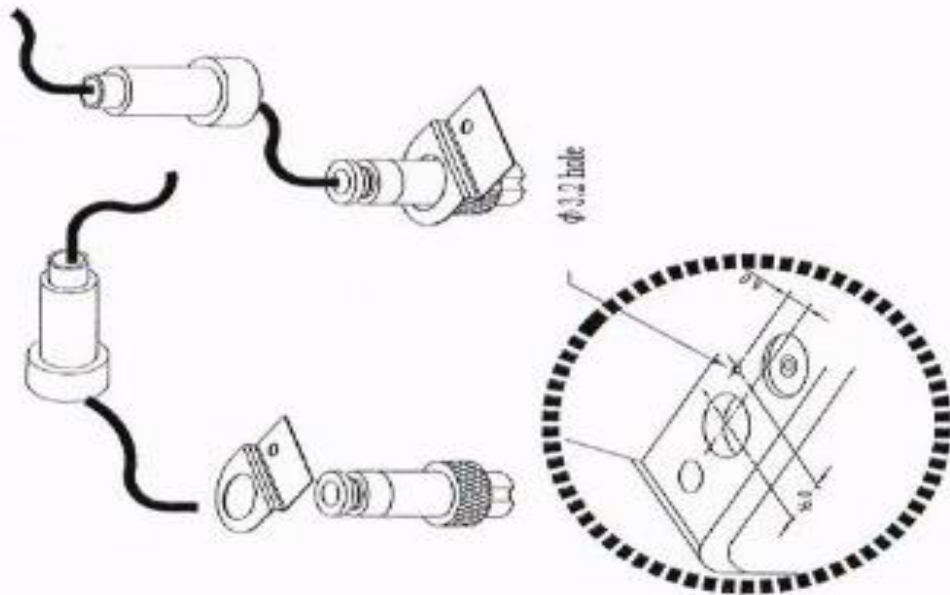
E6 - Pozitia Zero este prea mare cand se calibreaza cantarul. (ex. o sarcina prea mare, alimentare incorecta, celula de sarcina este deteriorata)

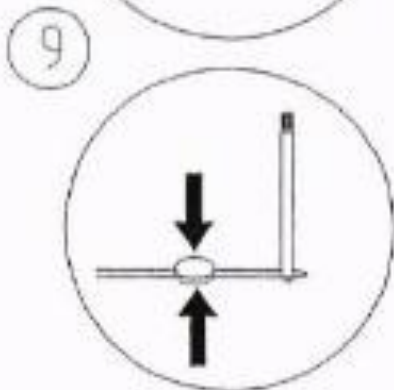
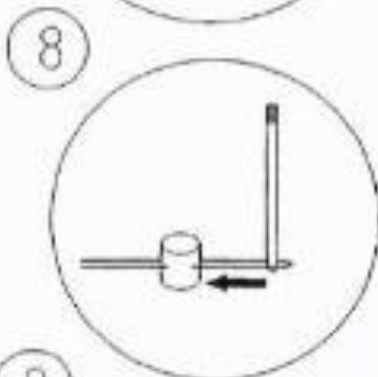
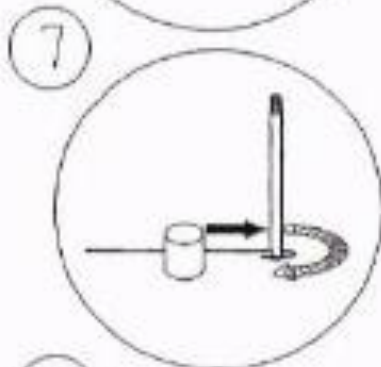
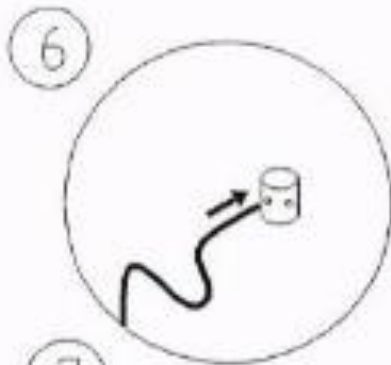
E7 - Pozitia Zero este prea mica cand se calibreaza cantarul. (ex. celula de sarcina este incorect instalata, incorect conectata sau este deteriorata)

E8 – Diviziune prea mare la calibrarea cantarului (ex. completare incorecta a diviziunii)



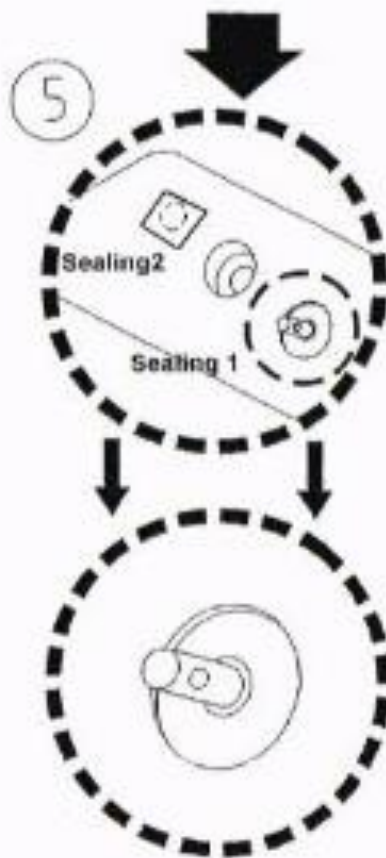
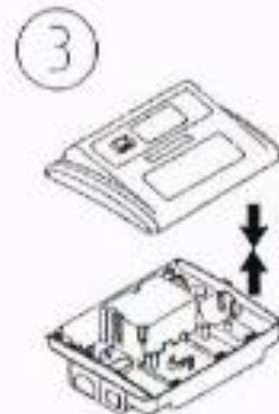
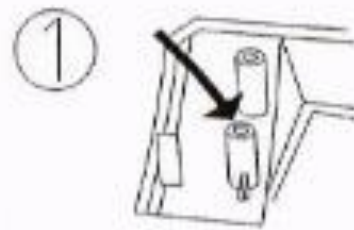
K-PZ
WAAGEN
KPZ 51E - 8
Sealing specification
KPZ 51EB012





2 possibilities

- 1.) Lead seal
- 2.) 1 Label cover screw opening



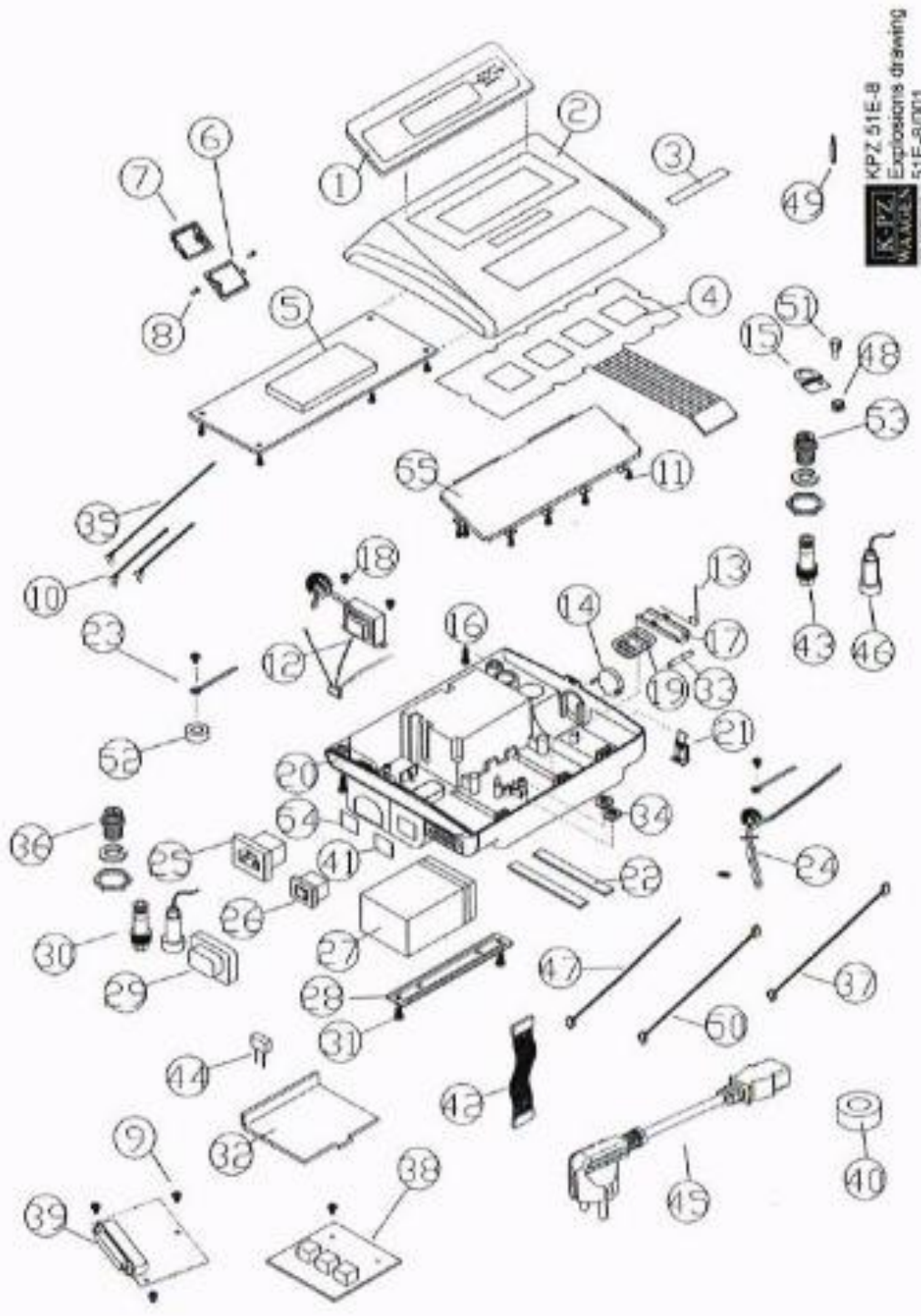
Lista pieselor de schimb

KPZ 52 E-8

Lista pieselor de schimb – model KPZ 53E -8

51 E 800000001	panou de afisare
51 E 800000002	carcasa superioara
51 E 800000003	eticheta capacitate
51 E 800000004	tastatura
51 E 800000005	placa de baza
51 E 800000006	capac superior de protectie
51 E 800000007	capac inferior de protectie
51 E 800000008	surub
51 E 800000009	surub
51 E 800000010	cablu negru 100mm
51 E 800000011	surub
51 E 800000012	transformator
51 E 800000013	arc
51 E 800000014	support montare
51 E 800000015	pad de etansare
51 E 800000016	surub
51 E 800000017	incuietoare
51 E 800000018	surub
51 E 800000019	inel de blocare
51 E 800000020	carcasa de baza
51 E 800000021	protectie
51 E 800000022	pad mic
51 E 800000023	cupla
51 E 800000024	cablu
51 E 800000025	mufa alimentare
51 E 800000026	buton pornire/oprire
51 E 800000027	acumulator
51 E 800000028	suport acumulator
51 E 800000029	capac comutator
51 E 800000030	conector
51 E 800000031	surub
51 E 800000032	capac acumulator
51 E 800000033	tija
51 E 800000034	surub
51 E 800000035	cablu
51 E 800000036	conector
51 E 800000037	cablu
51 E 800000038	releu

51E800000039	placa RS232
51E800000040	Ferita
51E800000041	Eticheta voltaj
51E800000042	cablu 6 pini
51E800000043	conector
51E800000044	condensator
51E800000045	Cablu de alimentare
51E800000046	Husa pentru conector de metal
51E800000047	Cupla
51E800000048	Piulita
51E800000049	Sigiliu
51E800000050	Cupla 4 pini
51E800000051	Surub de etansare
51E800000052	Ferita
51E800000053	Conector de metal
51E800000054	Eticheta pornit/oprit
51E800000055	Suport tastatura



**K-PZ
WAAGEN**
KPZ 51E-8
Explosion drawing
51E-8/001

	Lista pieselor de schimb pentru cantarul platforma KPZ 2
1	Celula de sarcina
2	Picioare
3	Placa de otel
4	Nivela cu bula de aer
5	Cablu indicator
6	Cutie de distributie
7	Surub
8	Surub

